



NUC 15 Pro+

NUC15CRS

NUC15CRS-B

Benutzerhandbuch

Modell: NUC15CRS

URHEBERRECHTSINFORMATION

Kein Teil dieses Handbuchs, einschließlich der darin beschriebenen Produkte und Software, darf ohne ausdrückliche schriftliche Genehmigung von ASUSTeK COMPUTER INC. ("ASUS") mit jeglichen Mitteln in jeglicher Form reproduziert, übertragen, transkribiert, in Wiederaufrufsystemen gespeichert oder in jegliche Sprache übersetzt werden, abgesehen von vom Käufer als Sicherungskopie angelegter Dokumentation.

ASUS BIETET DIESES HANDBUCH IN SEINER VORLIEGENDEN FORM AN, OHNE JEDLICHE GARANTIE, SEI SIE DIREKT ODER INDIREKT, EINSCHLIESSLICH, ABER NICHT BESCHRÄNKT AUF INDIREKTE GARANTIEEN ODER BEDINGUNGEN BEZÜGLICH DER VERKÄUFLICHKEIT ODER EIGNUNG FÜR EINEN BESTIMMTEN ZWECK. IN KEINEM FALL IST ASUS, SEINE DIREKTOREN, LEITENDEN ANGESTELLTEN, ANGESTELLTEN ODER AGENTEN HAFTBAR FÜR JEDLICHE INDIREKTEN, SPEZIELLEN, ZUFÄLLIGEN ODER FOLGESCHÄDEN (EINSCHLIESSLICH SCHÄDEN AUFGRUND VON PROFITVERLUSTEN, GESCHÄFTSVERLUSTEN, NUTZUNGS- ODER DATENVERLUSTEN, UNTERBRECHUNG VON GESCHÄFTSABLÄUFEN ET CETERA), SELBST WENN ASUS VON DER MÖGLICHKEIT SOLCHER SCHÄDEN UNTERRICHTET WURDE, DIE VON DEFEKTEN ODER FEHLERN IN DIESEM HANDBUCH ODER AN DIESEM PRODUKT HERRÜHREN.

In diesem Handbuch erscheinende Produkte und Firmennamen könnten eingetragene Warenzeichen oder Copyrights der betreffenden Firmen sein und dienen ausschließlich zur Identifikation oder Erklärung und zum Vorteil des jeweiligen Eigentümers, ohne Rechtsverletzungen zu beabsichtigen.

DIE TECHNISCHEN DATEN UND INFORMATIONEN IN DIESEM HANDBUCH SIND NUR ZU INFORMATIONSZWECKEN GEDACHT, SIE KÖNNEN JEDERZEIT OHNE VORANKÜNDIGUNG GEÄNDERT WERDEN UND SOLLTEN NICHT ALS VERPFLICHTUNG SEITENS ASUS ANGESEHEN WERDEN. ASUS ÜBERNIMMT KEINE VERANTWORTUNG ODER HAFTUNG FÜR JEDLICHE FEHLER ODER UNGENAUIGKEITEN, DIE IN DIESEM HANDBUCH AUFTRETEN KÖNNTEN, EINSCHLIESSLICH DER DARIN BESCHRIEBENEN PRODUKTE UND SOFTWARE.

Copyright © 2025 ASUSTeK COMPUTER INC. Alle Rechte vorbehalten.

HAFTUNGAUSSCHLUSS

Es können Sachverhalte auftreten, bei denen Sie aufgrund eines Fehlers seitens ASUS oder anderer Haftbarkeiten berechtigt sind, Schadensersatz von ASUS zu fordern. In jedem einzelnen Fall, ungeachtet der Grundlage, anhand derer Sie Schadensansprüche gegenüber ASUS geltend machen, haftet ASUS maximal nur mit dem vertraglich festgesetzten Preis des jeweiligen Produktes bei Körperverletzungen (einschließlich Tod) und Schäden am Grundeigentum und am Sachvermögen oder anderen tatsächlichen und direkten Schäden, die aufgrund von Unterlassung oder fehlerhafter Verrichtung gesetzlicher Pflichten gemäß dieser Garantieerklärung erfolgen.

ASUS ist nur verantwortlich für bzw. entschädigt Sie nur bei Verlust, Schäden oder Ansprüchen, die aufgrund eines vertraglichen, zivilrechtlichen Bruchs dieser Garantieerklärung seitens ASUS entstehen.

Diese Einschränkung betrifft auch Lieferanten und Weiterverkäufer von ASUS. Sie stellt das Höchstmaß dar, mit dem ASUS, seine Lieferanten und Ihr Weiterverkäufer insgesamt verantwortlich sind.

UNTER KEINEN UMSTÄNDEN HAFTET ASUS FÜR FOLGENDES: (1) SCHADENSANSPRÜCHE GEGEN SIE VON DRITTEN; (2) VERLUST VON ODER SCHÄDEN AN AUFGZEICHNUNGEN ODER DATEN; ODER (3) BESONDERE, SICH ERGEBENDE ODER INDIREKTE SCHÄDEN ODER WIRTSCHAFTLICHE FOLGESCHÄDEN (EINSCHLIESSLICH VERLUST VON PROFITEN ODER SPAREINLAGEN), AUCH WENN ASUS, SEINE LIEFERANTEN ODER IHR WEITERVERKÄUFER VON DIESER MÖGLICHKEIT IN KENNTNIS GESETZT IST.

SERVICE UND SUPPORT

Besuchen Sie unsere mehrsprachige Webseite unter <https://www.asus.com/de/support>.

Inhalte

Über dieses Handbuch	4
Sicherheitshinweise und Vorsichtsmaßnahmen.....	6
Verpackungsinhalt	7
Frontseite.....	8
Rückseite	8
Anleitung zur Einrichtung des NUC Mini PCs	9
Anschließen des Displays.....	9
Anschließen von Tastatur und Maus.....	12
Anschließen des LAN-Kabels.....	13
Anschließen des Netzteils.....	14
Einschalten des Systems.....	16
Energimodi verwalten	17
Schnellstart aktivieren	19
Anleitung zur Integration von NUC-Komponenten	20
Sicherheitshinweise	20
Umsicht bei der Benutzung	21
Bevor Sie beginnen.....	22
System öffnen	23
Installation von DDR5 SODIMMs/CSODIMMs.....	24
M.2 Installation.....	25
System schließen.....	27
Installation der VESA-Halterung.....	28

Über dieses Handbuch

Dieses Benutzerhandbuch enthält Informationen zu den folgenden NUC-Artikeln:

- **NUC Mini PC (Arbeitsspeicher und M.2 Solid-State-Laufwerk (SSD) sind bereits im Lieferumfang des NUC-Systems enthalten; Windows 11, 64-Bit Betriebssystem ist im Lieferumfang enthalten):**
Spezifikationen und Schritte zum Einrichten Ihres NUC Mini PCs.
- **NUC Kit (Barebones) (Arbeitsspeicher und M.2 Solid-State-Laufwerk (SSD) sind nicht im Lieferumfang enthalten; Betriebssystem ist nicht im Lieferumfang enthalten):**
Spezifikationen und Schritte zum Einrichten Ihres NUC Kits.

HINWEIS: Arbeitsspeicher, M.2 Solid-State-Laufwerk und Betriebssystem sind für diesen Artikel separat erhältlich.

Zielgruppe

Dieses Benutzerhandbuch soll Anbietern, Systemintegratoren/-administratoren und anderen Ingenieuren und Technikern, die diese Informationen benötigen, eine grundlegende Einrichtungshilfe für den NUC Mini PC, das NUC Kit und die Komponenten zur Verfügung stellen.

Anmerkungen zu diesem Handbuch

Zum Hervorheben wichtiger Informationen sind manche Textabschnitte in diesem Handbuch wie folgt gekennzeichnet:

WICHTIG! Diese Meldung enthält wichtige Informationen, denen Sie folgen müssen, um die Aufgabe fertigzustellen.

HINWEIS: Diese Meldung enthält zusätzliche Informationen und Tipps, die Ihnen bei der Fertigstellung einer Aufgabe helfen können.

WARNUNG! Diese Mitteilung enthält wichtige Informationen, die zur Gewährleistung Ihrer Sicherheit bei der Durchführung von Aufgaben und zur Verhinderung von Schäden an den Daten und Komponenten Ihres NUC-Systems befolgt werden müssen.

Andere gebräuchliche Notation

#	Dies wird nach einem Signalnamen verwendet, um ein Signal mit Aktivlevel "Niedrig" zu identifizieren (z. B. USBP0#).
GB	Gigabyte (1.073.741.824 Bytes)
GB/s	Gigabyte pro Sekunde
Gb/s	Gigabit pro Sekunde
KB	Kilobyte (1024 Bytes)
Kb	Kilobit (1024 Bit)
kb/s	1000 Bit pro Sekunde
MB	Megabyte (1.048.576 Bytes)
MB/s	Megabyte pro Sekunde
Mb	Megabit (1.048.576 Bit)
Mb/s	Megabit pro Sekunde
TDP	Thermal Design Power
xxh	Ein Adress- oder Datenwert, der mit einem kleinen h endet, gibt einen Hexadezimalwert an.
x.x V	Volt. Spannungen werden, sofern nicht anders bestimmt, in Gleichstrom angegeben.
x.x A	Ampere.

Informationen zur Produktidentifikation

Informationen zur Identifikation für ASUSTeK NUC Produkt NUC 15 Pro+

Name des Produkts	NUC 15 Pro
NUC15CRS-B	Kit
NUC15CRS	Mini PC

Wo finden Sie weitere Informationen

In den folgenden Quellen finden Sie weitere Informationen, sowie Produkt- und Software-Updates.

1. ASUS Webseite
Die ASUS Webseite (www.asus.com) enthält aktualisierte Informationen über ASUS Hardware- und Softwareprodukte.

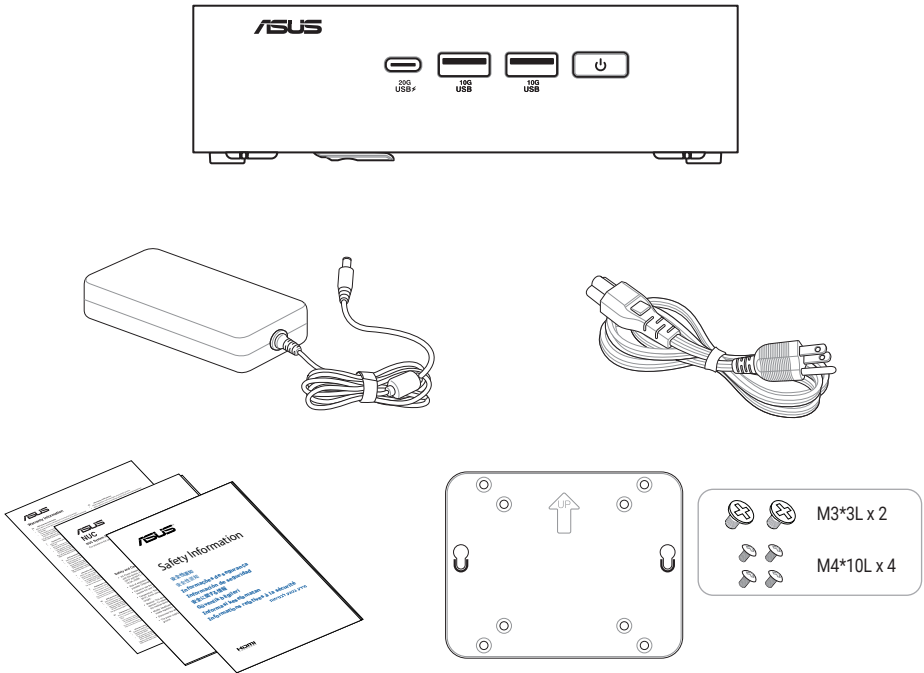
Sicherheitshinweise und Vorsichtsmaßnahmen

- Das mit diesem Produkt mitgelieferte Zubehör wurde für die Verwendung zusammen mit diesem Produkt entworfen und überprüft. Verwenden Sie niemals Zubehör von anderen Produkten, um der Gefahr eines Stromschlags oder Brands vorzubeugen.
- Dieses Gerät kann die Funktion einiger Herzschrittmacher, Hörgeräte oder anderer medizinischer Geräte beeinträchtigen. Um das Risiko zu verringern, halten Sie einen Abstand von 20 cm (8 Zoll) zwischen dem Gerät und dem Medizinprodukt ein. Weitere Informationen finden Sie in den Unterlagen zum Medizinprodukt.
- Modifikationen an der Drahtlos-Funktion, dem Wärmemanagement, den Gerätekomponenten oder dem Gehäuse verstoßen gegen die gesetzlichen Bestimmungen und können Sicherheitsrisiken mit sich bringen.



Falls der Akku durch einen falschen Typ ersetzt wird, besteht Explosionsgefahr. Akkus sollten nach Möglichkeit recycelt werden. Die Entsorgung gebrauchter Akkus muss in Übereinstimmung mit den örtlichen Umweltvorschriften erfolgen.

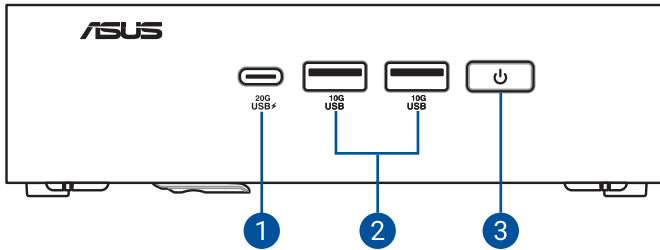
Verpackungsinhalt



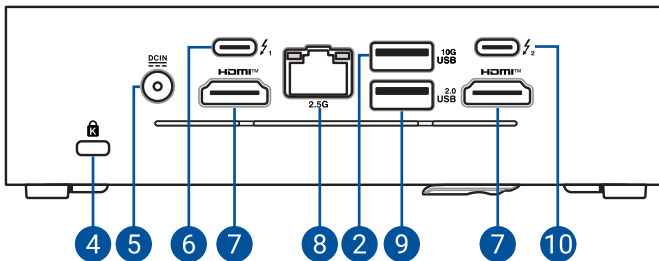
HINWEIS:

- Die aktuellsten und genauesten Produktspezifikationen stehen unter www.asus.com zum Download bereit.
- Produkt- und Zubehörbilder dienen nur zur Veranschaulichung. Das tatsächliche Aussehen und die Spezifikationen können je nach Modell variieren.
- Das mitgelieferte Netzteil kann je nach Modell und Verkaufsland (oder Region) variieren.
- Die Verfügbarkeit des Netzkabels kann je nach Verkaufsland (oder Region) variieren.
- Das mitgelieferte Zubehör kann je nach Modell variieren. Für Einzelheiten zu diesem Zubehör schauen Sie in die jeweiligen Benutzerhandbücher.
- Wenn das Gerät oder seine Komponenten während des normalen und richtigen Gebrauchs innerhalb der Garantiezeit versagen, bringen Sie die Garantiekarte zum ASUS Service-Center für einen Ersatz der defekten Komponenten.

Frontseite



Rückseite



- | | | | |
|---|-----------------------------|----|--|
| 1 | USB 20 Gb/s-Typ-C-Anschluss | 6 | Thunderbolt™ 4 Typ-C-Anschluss 1 mit DisplayPort 2.1 |
| 2 | USB 10 Gb/s-Anschluss | 7 | HDMI®-Anschluss |
| 3 | Ein-/Austaste | 8 | 2.5G LAN-Port |
| 4 | Kensington Schloss | 9 | USB 2.0-Anschluss |
| 5 | Stromeingang | 10 | Thunderbolt™ 4 Typ-C-Anschluss 2 mit DisplayPort 2.1 |

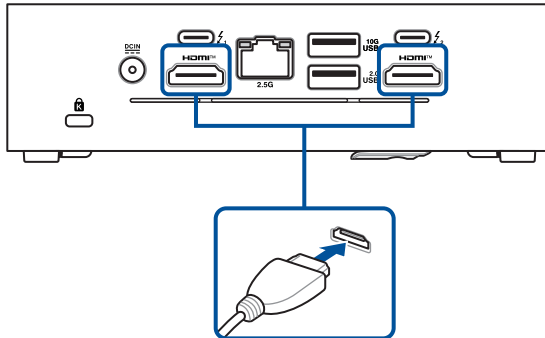
HINWEIS: Leistungsprofile des Typ-C-Anschlusses:

- 5 V @ 3 A (primär)
- 5 V @ 1,5 A (sekundär)

Anleitung zur Einrichtung des NUC Mini PCs

Anschließen des Displays

HDMI®-Anschluss



Typ-C DisplayPort-Anschluss

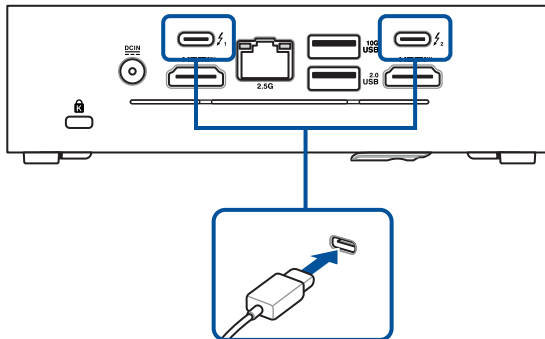


Tabelle für Bildschirmauflösung:

Einzelner Bildschirm

	HDMI 1	Typ-C TBT/DP 1	Typ-C TBT/DP 2	HDMI 2
HDMI 1 (2.1 TMDS)	4K (3840 x 2160 @60Hz)	-	-	-
Typ-C TBT/DP 1	-	5K (5120 x 3200 @60Hz)	-	-
Typ-C TBT/DP 2	-	-	5K (5120 x 3200 @60Hz)	-
HDMI 2 (2.1 TMDS)	-	-	-	4K (3840 x 2160 @60Hz)
Beide Typ-C TBT/DP 1 & 2	-	8K (7680 x 4320 @60Hz)		

Zwei Bildschirme

	HDMI 1	Typ-C TBT/DP 1	Typ-C TBT/DP 2	HDMI 2
HDMI 1 (2.1 TMDS) + Typ-C TBT/DP 1	4K (3840 x 2160 @60Hz)	5K (5120 x 3200 @60Hz)	-	-
HDMI 1 (2.1 TMDS) + Typ-C TBT/DP 2	4K (3840 x 2160 @60Hz)	-	5K (5120 x 3200 @60Hz)	-
HDMI 1 (2.1 TMDS) + HDMI 2 (2.1 TMDS)	4K (3840 x 2160 @60Hz)	-	-	4K (3840 x 2160 @60Hz)
Typ-C TBT/DP 1 + Typ-C TBT/DP 2	-	5K (5120 x 3200 @60Hz)	5K (5120 x 3200 @60Hz)	-
Typ-C TBT/DP 1 + HDMI 2 (2.1 TMDS)	-	5K (5120 x 3200 @60Hz)	-	4K (3840 x 2160 @60Hz)
Typ-C TBT/DP 2 + HDMI 2 (2.1 TMDS)	-	5K (5120 x 3200 @60Hz)	-	4K (3840 x 2160 @60Hz)

Drei Bildschirme

	HDMI 1	Typ-C TBT/DP 1	Typ-C TBT/DP 2	HDMI 2
HDMI 1 (2.1 TMDS) + Typ-C TBT/DP 1 + Typ-C TBT/DP 2	4K (3840 x 2160 @60Hz)	4K (3840 x 2160 @60Hz)	4K (3840 x 2160 @60Hz)	-
HDMI 2 (2.1 TMDS) + Typ-C TBT/DP 1 + Typ-C TBT/DP 2	-	4K (3840 x 2160 @60Hz)	4K (3840 x 2160 @60Hz)	4K (3840 x 2160 @60Hz)
HDMI 1 (2.1 TMDS) + Typ-C TBT/DP 1 + HDMI 2 (2.1 TMDS)	4K (3840 x 2160 @60Hz)	5K (5120 x 3200 @60Hz)	-	4K (3840 x 2160 @60Hz)
HDMI 1 (2.1 TMDS) + Typ-C TBT/DP 2 + HDMI 2 (2.1 TMDS)	4K (3840 x 2160 @60Hz)	-	5K (5120 x 3200 @60Hz)	4K (3840 x 2160 @60Hz)

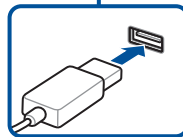
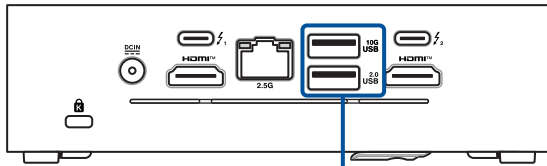
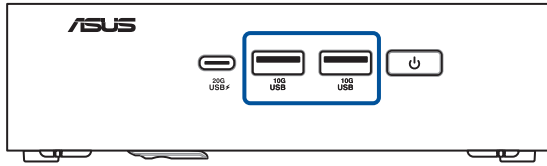
Vier Bildschirme

	HDMI 1	Typ-C TBT/DP 1	Typ-C TBT/DP 2	HDMI 2
HDMI 1 (2.1 TMDS) + Typ-C TBT/DP 1 + Typ-C TBT/DP 2 + HDMI 2 (2.1 TMDS)	4K (3840 x 2160 @60Hz)	4K (3840 x 2160 @60Hz)	4K (3840 x 2160 @60Hz)	4K (3840 x 2160 @60Hz)

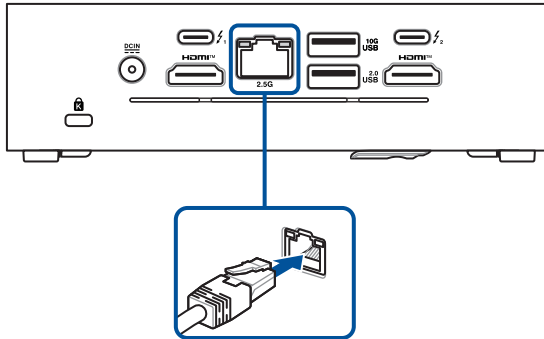
Vier Bildschirme in Reihenschaltung

	HDMI 1	Typ-C TBT/DP 1	Typ-C TBT/DP 2	HDMI 2
HDMI 1 (2.1 TMDS) + Typ-C TBT/DP 1 (Reihenschaltung) + HDMI 2 (2.1 TMDS)	4K (3840 x 2160 @60Hz)	4K (3840 x 2160 @60Hz), 4K (3840 x 2160 @60Hz)	-	4K (3840 x 2160 @60Hz)
HDMI 1 (2.1 TMDS) + Typ-C TBT/DP 2 (Reihenschaltung) + HDMI 2 (2.1 TMDS)	4K (3840 x 2160 @60Hz)	-	4K (3840 x 2160 @60Hz), 4K (3840 x 2160 @60Hz)	4K (3840 x 2160 @60Hz)
Typ-C TBT/DP 1 (Reihenschaltung) + Typ-C TBT/DP 1 (Reihenschaltung)	-	4K (3840 x 2160 @60Hz), 4K (3840 x 2160 @60Hz)	4K (3840 x 2160 @60Hz), 4K (3840 x 2160 @60Hz)	-

Anschließen von Tastatur und Maus



Anschließen des LAN-Kabels



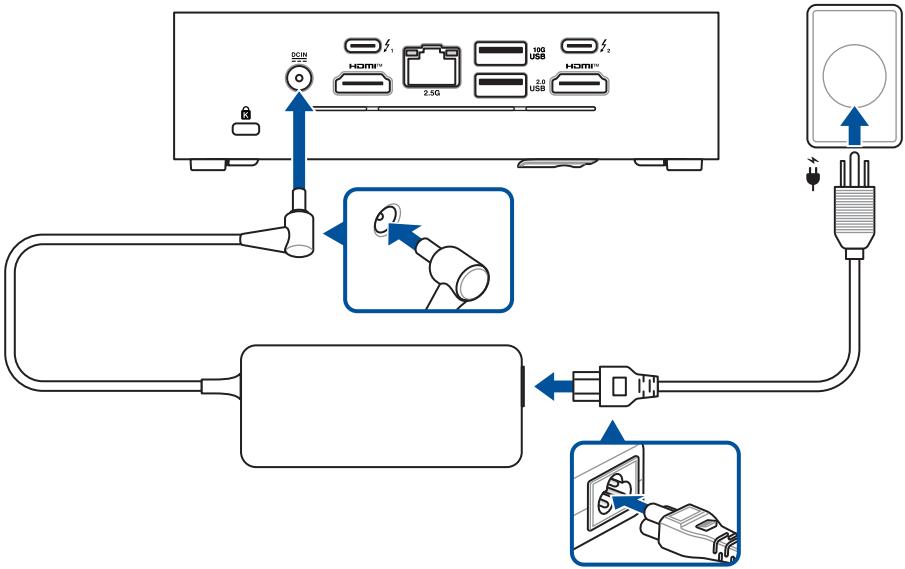
LAN-Anschluss LED-Anzeige:



Verbindungs-LED	
Status	Beschreibung
AUS	Nicht verbunden
GRÜN	Verbunden
BLINKEND	Datenaktivität

Geschwindigkeits-LED	
Status	Beschreibung
AUS	100 Mb/s- / 10 Mb/s-Verbindung
GELB	1 Gb/s-Verbindung
GRÜN	2,5 Gb/s-Verbindung

Anschließen des Netzteils



HINWEIS: Weitere Informationen zum Netzteil und zum System finden Sie im Folgenden:

120 W Netzteil

- Eingangsspannung: 100-240 Vac
- Eingangsfrequenz: 50–60 Hz
- Ausgangsstrom: 6,32 A (120,0 W)
- Ausgangsspannung: 19,0 Vdc
- Ausgelegt für den Einsatz zwischen 0 °C und 40 °C (32 °F und 104 °F)

150 W Netzteil

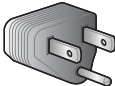
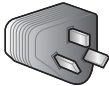
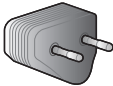
- Eingangsspannung: 100-240 Vac
- Eingangsfrequenz: 50–60 Hz
- Ausgangsstrom: 7,7 A (150,0 W)
- Ausgangsspannung: 19,5 Vdc
- Ausgelegt für den Einsatz zwischen 0 °C und 40 °C (32 °F und 104 °F)


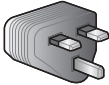

System (Core Ultra 5, Core Ultra 7)

- Eingangsnennstrom: 6,32 A (120,0 W)
- Eingangsnennspannung: 19,0 Vdc
- Betriebstemperatur: 0 °C bis 40 °C (32 °F bis 104 °F)

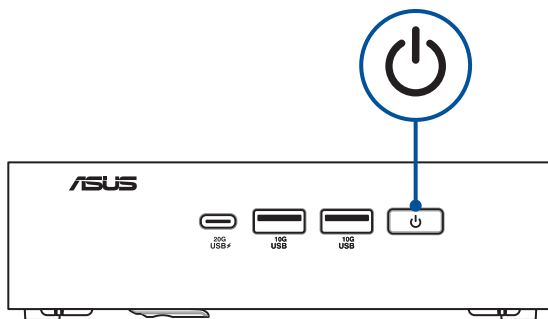
System (Core Ultra 9)

- Eingangsnennstrom: 7,7 A (150,0 W)
- Eingangsnennspannung: 19,5 Vdc
- Betriebstemperatur: 0 °C bis 40 °C (32 °F bis 104 °F)

Stecker			
Code	US	CN	EU
Land	USA	China	Europäische Union

Stecker			
Code	AU	UK	JP
Land	Australien	Vereinigtes Königreich	Japan (Typ-A)

Einschalten des Systems



HINWEIS: Um die aktuellen Energieverwaltungseinstellungen in Windows 11 anzuzeigen, klicken Sie auf die **Start**-Schaltfläche. Geben Sie Energieverwaltung ein und drücken Sie dann die **<Eingabetaste>**.

Als Standardeinstellungen für ein neues System werden die empfohlenen Einstellungen (unten) übernommen.

HINWEIS: Dieser Abschnitt gilt nur für den NUC Mini PC und nicht für das NUC Kit oder das NUC Board.

BIOS-Einstellungen

HINWEIS: Rufen Sie das BIOS-Setup auf, indem Sie während des Starts **F2** drücken. Wenn Sie dieses System zu Hause verwenden, ist es unwahrscheinlich, dass Sie diese Einstellungen ändern müssen.

- Lüftermodus - Auf Standardmodus festgelegt.
- Nach Stromausfall - System bleibt ausgeschaltet; Für Neustart die Ein-/Austaste drücken.
- Modern Standby-Anzeige - Betriebsanzeige an der Frontseite des Systems blinkt. (Dies ist der Ruhezustand)
- Wake-on-LAN S5 - System wird normal hochgefahren. (Dies ist für IT-Abteilungen)

Betriebssystem-Einstellungen (Windows 11)

- Display ausschalten - Nach 5 Minuten. (Ihr Monitor wird schwarz)
- Computer in den Ruhezustand versetzen – Nach 5 Minuten Inaktivität des Benutzers.

Aufwecken Ihres Computers

- Ihr System aus dem Display-Ruhezustand oder der Deaktivierung der Festplatte aufwecken
- Computer in den Ruhezustand versetzen – Nach 5 Minuten Inaktivität des Benutzers.

Energiemodi verwalten

Ihr NUC-System mit aktiviertem Schnellstart in den ausgeschalteten Zustand versetzen

Sie können Ihr NUC-System mit aktiviertem Schnellstart in den ausgeschalteten Zustand versetzen:

Geben Sie **Control Panel (Systemsteuerung)** in die Suchleiste ein, öffnen Sie sie (**View by: Category**) (**Ansicht nach: Kategorie**)), wählen Sie **Hardware and Sound (Hardware und Sound)** > **Power Options (Optionen für „Ein/Aus“)** > **Choose what the power button does (Auswählen, was beim Drücken des Netzschalters geschehen soll)** aus, klicken Sie auf **Change settings that are currently unavailable (Einstellungen ändern, die derzeit nicht verfügbar sind)**, aktivieren Sie **Turn on fast startup (recommended) (Schnellstart aktivieren (empfohlen))** und klicken Sie auf **Save changes (Änderungen speichern)**.

- Blenden Sie das Startmenü ein, wählen Sie dann zum Durchführen einer normalen Abschaltung das Ausschaltssymbol und dann **Shut down (Herunterfahren)**. Wählen Sie im Anmeldebildschirm das Ausschaltssymbol und dann **Shut down (Herunterfahren)**.
- Drücken Sie zum Einblenden von Shut Down Windows (Windows herunterfahren) <Alt> + <F4>. Wählen Sie **Herunterfahren** aus der Auswahlliste und anschließend **OK**. Falls Ihr NUC-System nicht reagiert, halten Sie die Ein-/Austaste mindestens vier (4) Sekunden gedrückt, bis sich Ihr NUC-System ausschaltet.

Ihr NUC-System in den Ruhezustand versetzen

Sie können Ihr NUC-System auf zwei Arten in den Ruhezustand versetzen:

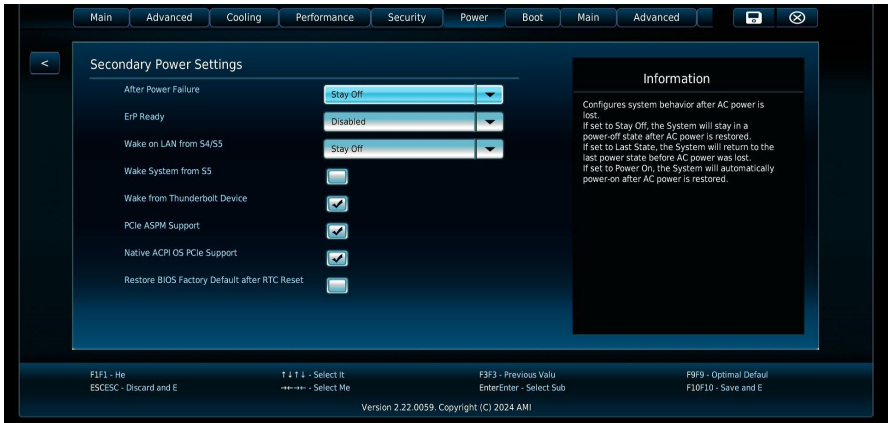
- Blenden Sie das Startmenü ein, versetzen Sie Ihr NUC-System dann durch Auswahl des Ausschaltssymbols und **Sleep (Ruhezustand)** in den Ruhezustand. Wählen Sie im Anmeldebildschirm das Ausschaltssymbol und dann **Sleep (Ruhezustand)**.
- Drücken Sie zum Einblenden von Shut Down Windows (Windows herunterfahren) <Alt> + <F4>. Wählen Sie **Sleep (Ruhezustand)** aus der Auswahlliste und anschließend **OK**.

HINWEIS: Sie können Ihr NUC-System auch durch kurzes Drücken der Ein-/Austaste in den Ruhezustand versetzen.

Ihr NUC-System in den niedrigsten Energiezustand versetzen

Sie können Ihr NUC-System in den niedrigsten Energiezustand versetzen, indem Sie die folgenden Schritte ausführen:

- Rufen Sie das BIOS-Setup auf, indem Sie während des Startvorgangs <F2> oder <Entf> drücken.
- Rufen Sie **Power (Stromversorgung) > Secondary Power Settings (Sekundäre Stromereinstellungen) > ErP Ready** auf und wählen Sie **Enabled (Aktiviert)** aus.



- Geben Sie **Control Panel (Systemsteuerung)** in die Suchleiste ein, öffnen Sie sie (**View by: Category**) ((Ansicht nach: Kategorie)), wählen Sie **Hardware and Sound (Hardware und Sound) > Power Options (Optionen für „Ein/Aus“)** > **Choose what the power button does (Auswählen, was beim Drücken des Netzschalters geschehen soll)** aus, klicken Sie auf **Change settings that are currently unavailable (Einstellungen ändern, die derzeit nicht verfügbar sind)**, deaktivieren Sie **Turn on fast startup (recommended) (Schnellstart aktivieren (empfohlen))** und klicken Sie auf **Save changes (Änderungen speichern)**.
- Blenden Sie das Startmenü ein, wählen Sie dann zum Durchführen einer normalen Abschaltung das Ausschaltensymbol und dann **Shut down (Herunterfahren)**. Wählen Sie im Anmeldebildschirm das Ausschaltensymbol und dann **Shut down (Herunterfahren)**.
- Drücken Sie zum Einblenden von Shut Down Windows (Windows herunterfahren) <Alt> + <F4>. Wählen Sie **Herunterfahren** aus der Auswahlliste und anschließend **OK**. Falls Ihr NUC-System nicht reagiert, halten Sie die Ein-/Austaste mindestens vier (4) Sekunden gedrückt, bis sich Ihr NUC-System ausschaltet.

Schnellstart aktivieren

Sie können Ihr NUC-System mit aktiviertem Schnellstart herunterfahren.

So aktivieren Sie den Schnellstart in den Einstellungen für das Herunterfahren:

Geben Sie **Control Panel (Systemsteuerung)** in die Suchleiste ein, öffnen Sie sie (**View by: Category**) (**Ansicht nach: Kategorie**)), wählen Sie **Hardware and Sound (Hardware und Sound)** > **Power Options (Optionen für „Ein/Aus“)** > **Choose what the power button does (Auswählen, was beim Drücken des Netzschalters geschehen soll)** aus, klicken Sie auf **Change settings that are currently unavailable (Einstellungen ändern, die derzeit nicht verfügbar sind)**, aktivieren Sie **Turn on fast startup (recommended) (Schnellstart aktivieren (empfohlen))** und klicken Sie auf **Save changes (Änderungen speichern)**.

HINWEIS: Wenn der Schnellstart deaktiviert ist, wird Ihr NUC-System beim Herunterfahren in den S5-Energiezustand heruntergefahren.

Anleitung zur Integration von NUC-Komponenten

WICHTIG! ASUS ist nicht verantwortlich für direkte, indirekte, vorsätzliche oder unbeabsichtigte Schäden, die durch unsachgemäße Installation und Bedienung entstehen.

HINWEIS: Die Abbildungen in diesem Abschnitt dienen lediglich der Veranschaulichung. Das Gehäuse kann sich je nach Modell unterscheiden, die Schritte für die Installation und den Ausbau bleiben aber gleich.

Sicherheitshinweise

- Dieses Gerät ist für den Einsatz bei Umgebungstemperaturen zwischen 0 °C und 40 °C (32 °F und 104 °F) ausgelegt. Vermeiden Sie die Verwendung oder Lagerung in der Nähe von Wärmequellen, in direktem Sonnenlicht oder außerhalb der vorgesehenen Temperaturbereiche.
- Benutzen Sie das Produkt nicht in der Nähe von Wasser oder Heizquellen.
- Die Gehäuseöffnungen dienen der Belüftung. Decken Sie diese Öffnungen niemals ab. Vergewissern Sie sich, dass Sie zur Belüftung ausreichend Platz um das Gerät herum lassen. Stecken Sie niemals irgendwelche Objekte in die Lüftungsöffnungen.
- Benutzen Sie das Gerät nur in Umgebungen, die eine Temperatur von 0 °C bis 40 °C aufweisen.
- Die Nichtverwendung des mitgelieferten Netzteils verstößt gegen die gesetzlichen Bestimmungen und kann den Benutzer Sicherheitsrisiken aussetzen.
- Es besteht die Gefahr eines Stromschlags, eines Brandes oder einer Verbrennung, wenn ein anderes Netzteil als das mit diesem Gerät gelieferte verwendet wird. Die Verwendung ist nur in Innenräumen und an trockenen Orten vorgesehen. Das Netzteil ist für den Einsatz zwischen 0 °C und 40 °C (32 °F und 104 °F) ausgelegt.
- Wenn Sie ein Verlängerungskabel benutzen, vergewissern Sie sich, dass die Gesamtstrombelastung des Kabels durch die angeschlossenen Geräte, nicht die angegebenen Grenzwerte des Kabels überschreitet.
- Das Netzkabel muss an eine Steckdose angeschlossen werden, die mit einer geeigneten Erdung versehen ist.
- Dieses Gerät sollte mit einem Mindestabstand von 20 cm zwischen der Strahlungsquelle und Ihrem Körper installiert und betrieben werden.
- Installieren Sie dieses Gerät nicht in einer Höhe von mehr als zwei Metern

Umsicht bei der Benutzung

- Treten Sie nicht auf das Verlängerungskabel und stellen Sie nichts darauf ab.
- Lassen Sie kein Wasser oder andere Flüssigkeiten in Ihr System gelangen.
- Wenn das System ausgeschaltet ist, fließt trotzdem noch ein kleiner elektrischer Strom. .
Bevor Sie das System reinigen, ziehen Sie immer den Stecker aus der Steckdose.
- Wenn Sie mit dem Produkt auf eines der folgenden technischen Probleme stoßen, ziehen Sie den Stecker aus der Steckdose und kontaktieren Sie einen qualifizierten Fachmann oder Ihren Händler.
 - Das Netzkabel oder der Stecker ist beschädigt.
 - Flüssigkeit ist in das System eingedrungen.
 - Das System funktioniert nicht richtig, selbst wenn Sie die Anweisungen beachtet haben.
 - Das Gerät ist heruntergefallen oder das Gehäuse ist beschädigt.
 - Die Systemleistung hat sich verändert.
- Vermeiden Sie den Kontakt mit heiß gewordenen Komponenten im Inneren des Mini PCs. Während des Betriebs werden einige Komponenten heiß genug, um die Haut zu verbrennen. Bevor Sie die Computerabdeckung öffnen, schalten Sie den Computer aus, trennen die Stromversorgung und warten ca. 30 Minuten, bis die Komponenten abgekühlt sind.
- Die Entsorgung des Akkus durch Verbrennen, z. B. in einem Ofen, Zerschneiden oder Zersägen kann zu einer Explosion führen.
- Das Aufbewahren oder die Verwendung des Akkus in einer Umgebung mit extrem hohen Temperaturen kann zu einer Explosion oder dem Austreten von brennbarer Flüssigkeit oder Gas führen.
- Wird der Akku einem extrem niedrigen Luftdruck ausgesetzt, kann dies eine Explosion oder das Austreten von brennbarer Flüssigkeit oder Gas zur Folge haben.

Bevor Sie beginnen

1. Lesen Sie das gesamte Handbuch, bevor Sie mit der Wartung beginnen, und befolgen Sie alle Anweisungen.
2. Erstellen Sie ein Backup der Daten auf Ihrem NUC-System.
3. Schalten Sie Ihr NUC-System aus.
4. Stellen Sie Ihr NUC-System auf eine stabile Oberfläche.
5. Trennen Sie sämtliche angeschlossenen Peripheriegeräte und Kabel.

WICHTIG!

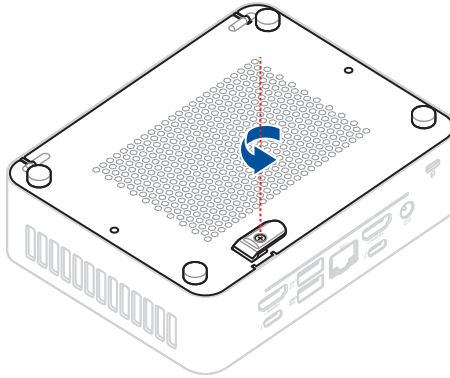
- Kaufen Sie Ersatzkomponenten von einem autorisierten Händler dieses NUC-Systems, um maximale Kompatibilität und Zuverlässigkeit zu gewährleisten.
- Eine Liste kompatibler Komponenten finden Sie unter <https://www.asus.com>.

HINWEIS:

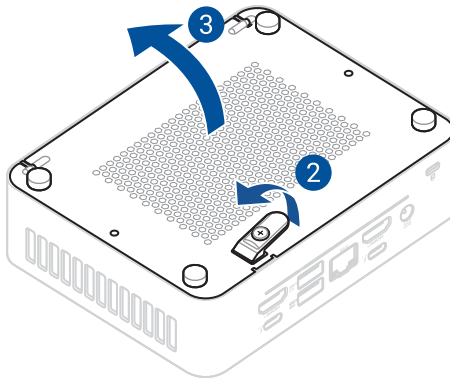
- Die Abbildungen dienen nur der Veranschaulichung.
 - Produkt- und Komponentenbilder dienen nur zur Veranschaulichung. Das tatsächliche Aussehen und die Spezifikationen können je nach Modell variieren.
 - Bewahren Sie alle Klebestreifen, Isoliermaterialien, Schrauben und anderen abtrennbaren Einzelteile bis zum Abschluss der Wartung an einem sicheren Ort auf, da sie während der Installation benötigt werden können.
-

System öffnen

1. Lösen Sie die Riegelschraube vollständig.



2. Heben Sie die Verriegelung an, um die untere Abdeckung zu entriegeln.
3. Heben Sie die untere Abdeckung an und klappen Sie sie auf.



Installation von DDR5 SODIMMs/CSODIMMs

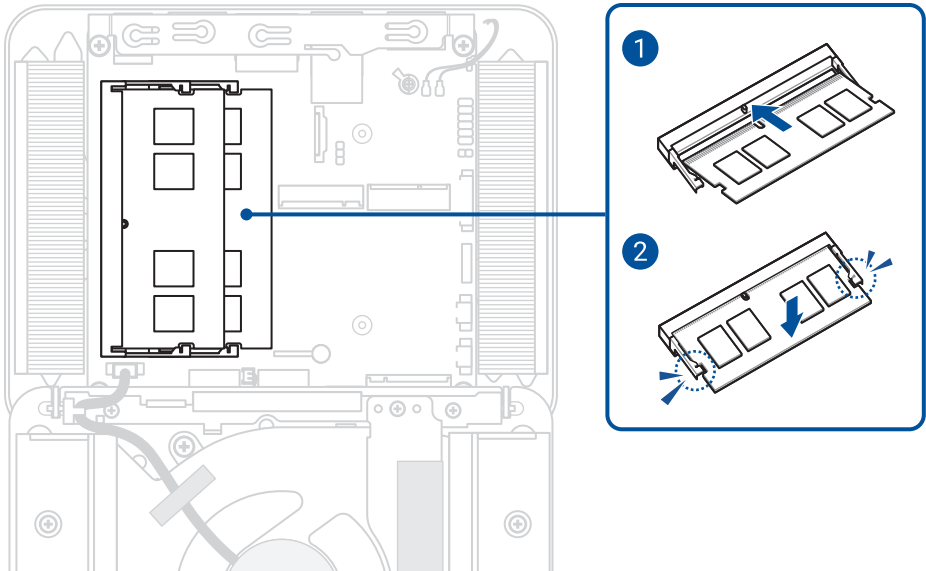
Um Speicher zu installieren, stellen Sie sicher, dass Sie Speichermodule auswählen, die die folgenden Anforderungen erfüllen:

- 1,1 V Niederspannungsspeicher
- DDR5 5200/5600 MHz SODIMMs
- DDR5 6400 MHz CSODIMMs
- Nicht-ECC
- Bis zu 96 GB Systemspeicher mit zwei SODIMMs oder zwei CSODIMMs unter Verwendung von 48-GB-Speichermodulen

Kompatible und validierte Speichermodule finden Sie in der Liste qualifizierter ASUS-Anbieter unter www.asus.com/support.

HINWEIS: Die Speichertechnologie mit 2 Gbit/s, 4 Gbit/s und 8 Gbit/s (SDRAM Density) wird nicht unterstützt.

1. Richten Sie die kleine Aussparung der Unterkante des DDR5 SODIMMs/CSODIMMs an der Nase des SODIMM-Steckplatzes aus und setzen Sie dann das DDR5 SODIMM/CSODIMM in den SODIMM-Steckplatz ein.
2. Drücken Sie das DDR5 SODIMM/CSODIMM nach unten, bis die Halteklammern einrasten.



M.2 Installation

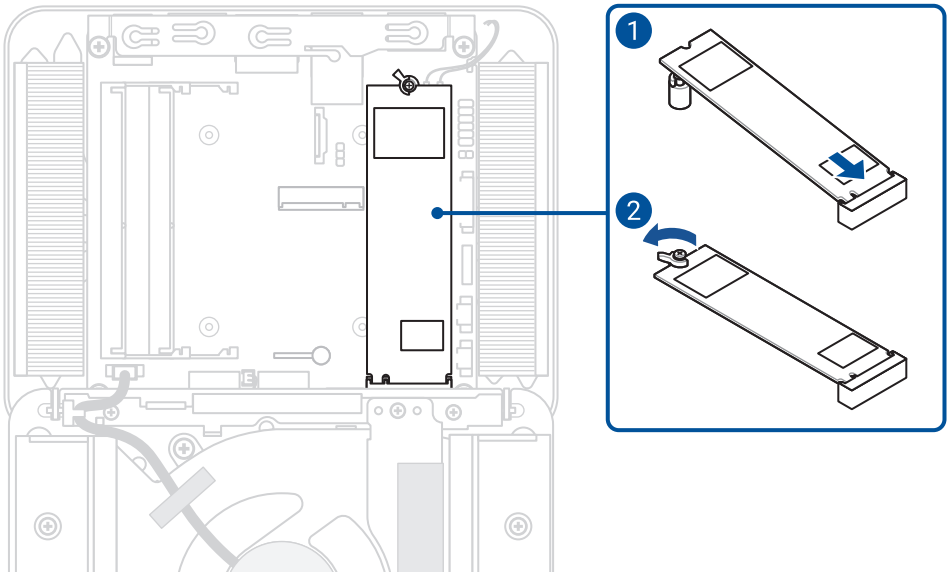
Dieses System unterstützt Folgendes:

- Einen M.2 PCIe Gen5x4-Anschluss, der M.2 22x80 (Typ Key M) für NVMe-SSDs unterstützt.
- Einen M.2 PCIe Gen4x4-Anschluss, der M.2 22x42 (Typ Key M) für NVMe-SSDs unterstützt.

Kompatible und validierte M.2 Module finden Sie in der Liste qualifizierter ASUS-Anbieter unter www.asus.com/support.

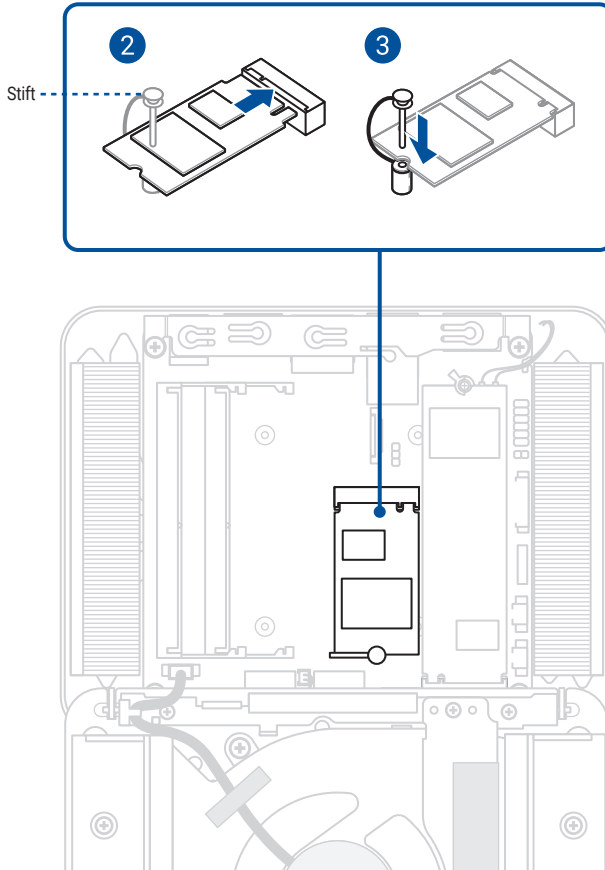
2280 M.2

1. Setzen Sie das M.2 Modul in den M.2 Steckplatz auf der Systemplatine ein.
2. Drehen Sie den Q-Riegel gegen den Uhrzeigersinn, um das M.2 Modul zu befestigen.



2242 M.2

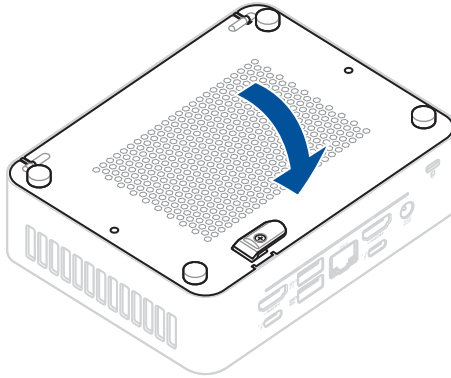
1. Ziehen Sie den Stift des M.2 Dübels nach oben, so dass der Stift vollständig herausgezogen wird.
2. Richten Sie das M.2 Modul aus und setzen Sie es ein.
3. Schieben Sie das M.2 Modul vorsichtig auf dem M.2 Dübel nach unten und befestigen Sie es, indem Sie den Stift des M.2 Dübels in das Loch stecken.



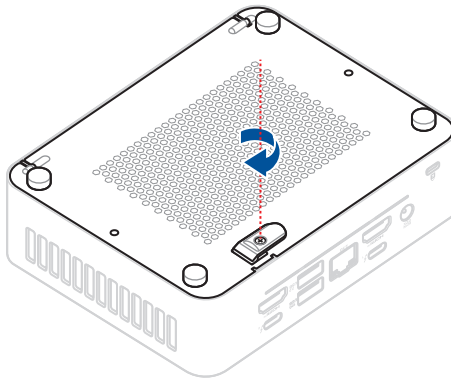
System schließen

1. Schließen Sie die untere Abdeckung.

HINWEIS: Stellen Sie sicher, dass die untere Abdeckung richtig geschlossen ist. Ein lautes Klicken sollte zu hören sein, wenn die untere Abdeckung ordnungsgemäß geschlossen wird.

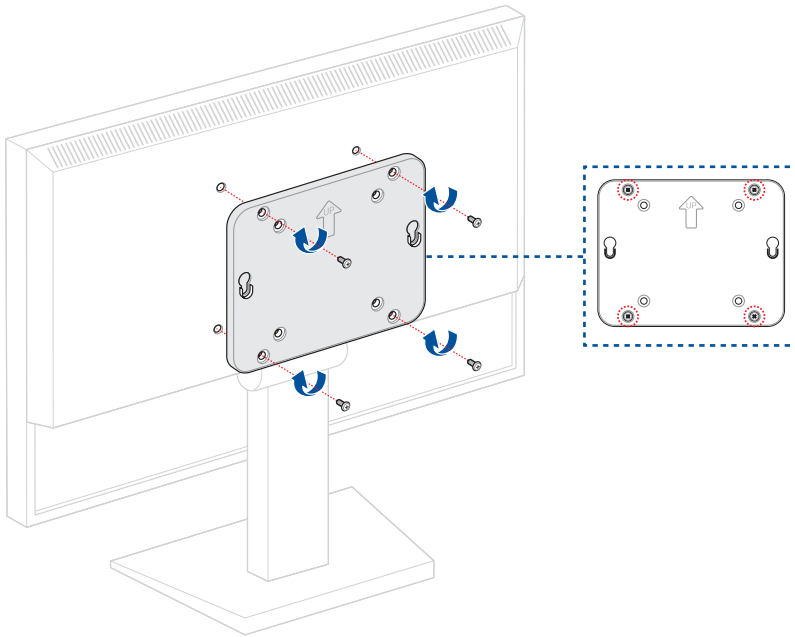


2. Befestigen Sie die untere Abdeckung, indem Sie die Riegelschraube festziehen.

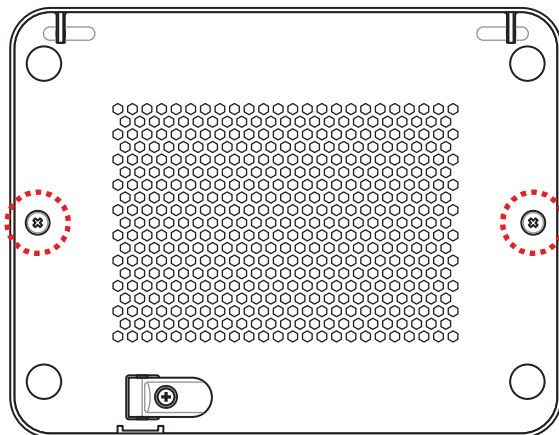


Installation der VESA-Halterung

1. Befestigen Sie die VESA-Halterung mithilfe der vier (4) mitgelieferten Schrauben an der Rückseite des Monitors oder Fernsehgeräts, wobei der Pfeil mit der Kennzeichnung THIS WAY UP nach oben zeigt.

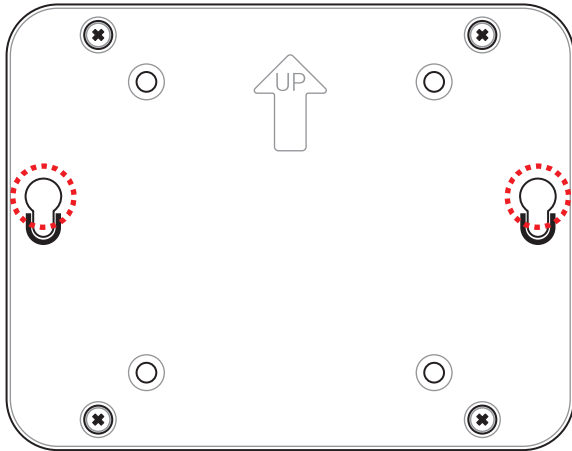


2. Befestigen Sie die beiden (2) mitgelieferten, etwas größeren schwarzen Schrauben an der unteren Gehäuseabdeckung des NUC-Systems.



3. Richten Sie die Schrauben des NUC-Systems an den Aussparungen der VESA-Halterung aus.

HINWEIS: Ihr NUC-System ist leicht gekippt, wenn es richtig ausgerichtet ist.



4. Schieben Sie das NUC-System nach unten, so dass die Schrauben an der VESA-Halterung sicher befestigt werden.

