



REPUBLIC OF
GAMERS

ROG NUC (2025) NUC15JNK

Benutzerhandbuch

Modell: NUC15JNK

URheberrechtsINFORMATION

Kein Teil dieses Handbuchs, einschließlich der darin beschriebenen Produkte und Software, darf ohne ausdrückliche schriftliche Genehmigung von ASUSTeK COMPUTER INC. ("ASUS") mit jeglichen Mitteln in jeglicher Form reproduziert, übertragen, transkribiert, in Wiederaufrufsystemen gespeichert oder in jegliche Sprache übersetzt werden, abgesehen von vom Käufer als Sicherungskopie angelegter Dokumentation.

ASUS BIETET DIESES HANDBUCH IN SEINER VORLIEGENDEN FORM AN, OHNE JEGLICHE GARANTIE, SEI SIE DIREKT ODER INDIREKT, EINSCHLIESSLICH, ABER NICHT BESCHRÄNKT AUF INDIREKTE GARANTIE ODER BEDINGUNGEN BEZÜGLICH DER VERKÄUFLICHKEIT ODER EIGNUNG FÜR EINEN BESTIMMTEN ZWECK. IN KEINEM FALL IST ASUS, SEINE DIREKTOREN, LEITENDEN ANGESTELLTEN, ANGESTELLTEN ODER AGENTEN HAFTBAR FÜR JEGLICHE INDIREKTEN, SPEZIELLEN, ZUFÄLLIGEN ODER FOLGESCHÄDEN (EINSCHLIESSLICH SCHÄDEN AUFGRUND VON PROFITVERLUSTEN, GESCHÄFTSVERLUSTEN, NUTZUNGS- ODER DATENVERLUSTEN, UNTERBRECHUNG VON GESCHÄFTSABLÄUFEN ET CETERA), SELBST WENN ASUS VON DER MÖGLICHKEIT SOLCHER SCHÄDEN UNTERRICHTET WURDE, DIE VON DEFEKTEN ODER FEHLERN IN DIESEM HANDBUCH ODER AN DIESEM PRODUKT HERRÜHREN.

In diesem Handbuch erscheinende Produkte und Firmennamen könnten eingetragene Warenzeichen oder Copyrights der betreffenden Firmen sein und dienen ausschließlich zur Identifikation oder Erklärung und zum Vorteil des jeweiligen Eigentümers, ohne Rechtsverletzungen zu beabsichtigen.

DIE TECHNISCHEN DATEN UND INFORMATIONEN IN DIESEM HANDBUCH SIND NUR ZU INFORMATIONSZWECKEN GEDACHT, SIE KÖNNEN JEDERZEIT OHNE VORANKÜNDIGUNG GEÄNDERT WERDEN UND SOLLTEN NICHT ALS VERPFLICHTUNG SEITENS ASUS ANGESEHEN WERDEN. ASUS ÜBERNIMMT KEINE VERANTWORTUNG ODER HAFTUNG FÜR JEGLICHE FEHLER ODER UNGENAUIGKEITEN, DIE IN DIESEM HANDBUCH AUFTRETEN KÖNNTEN, EINSCHLIESSLICH DER DARIN BESCHRIEBENEN PRODUKTE UND SOFTWARE.

Copyright © 2025 ASUSTeK COMPUTER INC. Alle Rechte vorbehalten.

HAFTUNGSausschluss

Es können Sachverhalte auftreten, bei denen Sie aufgrund eines Fehlers seitens ASUS oder anderer Haftbarkeiten berechtigt sind, Schadensersatz von ASUS zu fordern. In jedem einzelnen Fall, ungeachtet der Grundlage, anhand derer Sie Schadensansprüche gegenüber ASUS geltend machen, haftet ASUS maximal nur mit dem vertraglich festgesetzten Preis des jeweiligen Produktes bei Körperverletzungen (einschließlich Tod) und Schäden am Grundeigentum und am Sachvermögen oder anderen tatsächlichen und direkten Schäden, die aufgrund von Unterlassung oder fehlerhafter Verrichtung gesetzlicher Pflichten gemäß dieser Garantieerklärung erfolgen.

ASUS ist nur verantwortlich für bzw. entschädigt Sie nur bei Verlust, Schäden oder Ansprüchen, die aufgrund eines vertraglichen, zivilrechtlichen Bruchs dieser Garantieerklärung seitens ASUS entstehen.

Diese Einschränkung betrifft auch Lieferanten und Weiterverkäufer von ASUS. Sie stellt das Höchstmaß dar, mit dem ASUS, seine Lieferanten und Ihr Weiterverkäufer insgesamt verantwortlich sind.

UNTER KEINEN UMSTÄNDEN HAFTET ASUS FÜR FOLGENDES: (1) SCHADENSANSPRÜCHE GEGEN SIE VON DRITTEN; (2) VERLUST VON ODER SCHÄDEN AN AUFZEICHNUNGEN ODER DATEN; ODER (3) BESONDERE, SICH ERGEBENDE ODER INDIREKTE SCHÄDEN ODER WIRTSCHAFTLICHE FOLGESCHÄDEN (EINSCHLIESSLICH VERLUST VON PROFITEN ODER SPAREINLAGEN), AUCH WENN ASUS, SEINE LIEFERANTEN ODER IHR WEITERVERKÄUFER VON DIESER MÖGLICHKEIT IN KENNTNIS GESETZT IST.

SERVICE UND SUPPORT

Besuchen Sie unsere mehrsprachige Webseite unter <https://www.asus.com/de/support>.

Inhalte

Sicherheitshinweise und Vorsichtsmaßnahmen.....	6
Verpackungsinhalt	7
Systemübersicht	9
Anleitung zur Einrichtung des NUC Mini PCs	11
Anschließen des Displays.....	11
Anschließen von Tastatur und Maus	13
Anschließen des LAN-Kabels.....	14
Anschließen des Netzteils.....	15
Einschalten des Systems.....	17
Energimodi verwalten	18
Schnellstart aktivieren	20
Anleitung zur Integration von NUC-Komponenten	21
Sicherheitshinweise	21
Umsicht bei der Benutzung	22
Bevor Sie beginnen.....	23
System öffnen	24
Installation von DDR5 CSODIMMs.....	27
M.2 Installation.....	28
System schließen.....	33

Über dieses Handbuch

Dieses Benutzerhandbuch enthält Informationen zu den folgenden NUC-Artikeln:

- **NUC Mini PC (Arbeitsspeicher und M.2 Solid-State-Laufwerk (SSD) sind bereits im Lieferumfang des NUC-Systems enthalten; Windows 11 Home Betriebssystem ist im Lieferumfang enthalten):**
Spezifikationen und Schritte zum Einrichten Ihres NUC Mini PCs.

Zielgruppe

Dieses Benutzerhandbuch soll Anbietern, Systemintegratoren/-administratoren und anderen Ingenieuren und Technikern, die diese Informationen benötigen, eine grundlegende Einrichtungshilfe für den NUC Mini PC und die Komponenten zur Verfügung stellen.

Anmerkungen zu diesem Handbuch

Zum Hervorheben wichtiger Informationen sind manche Textabschnitte in diesem Handbuch wie folgt gekennzeichnet:

WICHTIG! Diese Meldung enthält wichtige Informationen, denen Sie folgen müssen, um die Aufgabe fertigzustellen.

HINWEIS: Diese Meldung enthält zusätzliche Informationen und Tipps, die Ihnen bei der Fertigstellung einer Aufgabe helfen können.

WARNUNG! Diese Mitteilung enthält wichtige Informationen, die zur Gewährleistung Ihrer Sicherheit bei der Durchführung von Aufgaben und zur Verhinderung von Schäden an den Daten und Komponenten Ihres NUC-Systems befolgt werden müssen.

Andere gebräuchliche Notation

#	Dies wird nach einem Signalnamen verwendet, um ein Signal mit Aktivlevel "Niedrig" zu identifizieren (z. B. USBP0#).
GB	Gigabyte (1.073.741.824 Bytes)
GB/s	Gigabyte pro Sekunde
Gb/s	Gigabit pro Sekunde
KB	Kilobyte (1024 Bytes)
Kb	Kilobit (1024 Bit)
kb/s	1000 Bit pro Sekunde
MB	Megabyte (1.048.576 Bytes)
MB/s	Megabyte pro Sekunde
Mb	Megabit (1.048.576 Bit)
Mb/s	Megabit pro Sekunde
TDP	Thermal Design Power
xxh	Ein Adress- oder Datenwert, der mit einem kleinen h endet, gibt einen Hexadezimalwert an.
x.x V	Volt. Spannungen werden, sofern nicht anders bestimmt, in Gleichstrom angegeben.
x.x A	Ampere.

Informationen zur Produktidentifikation

Informationen zur Identifikation für ASUSTeK NUC Produkt ROG NUC (2025)

Name des Produkts	ROG NUC (2025)
NUC15JNK	Mini PC

Wo finden Sie weitere Informationen

In den folgenden Quellen finden Sie weitere Informationen, sowie Produkt- und Software-Updates.

ROG Webseite

Die ROG Webseite (rog.asus.com) enthält aktualisierte Informationen über ROG Hardware- und Softwareprodukte.

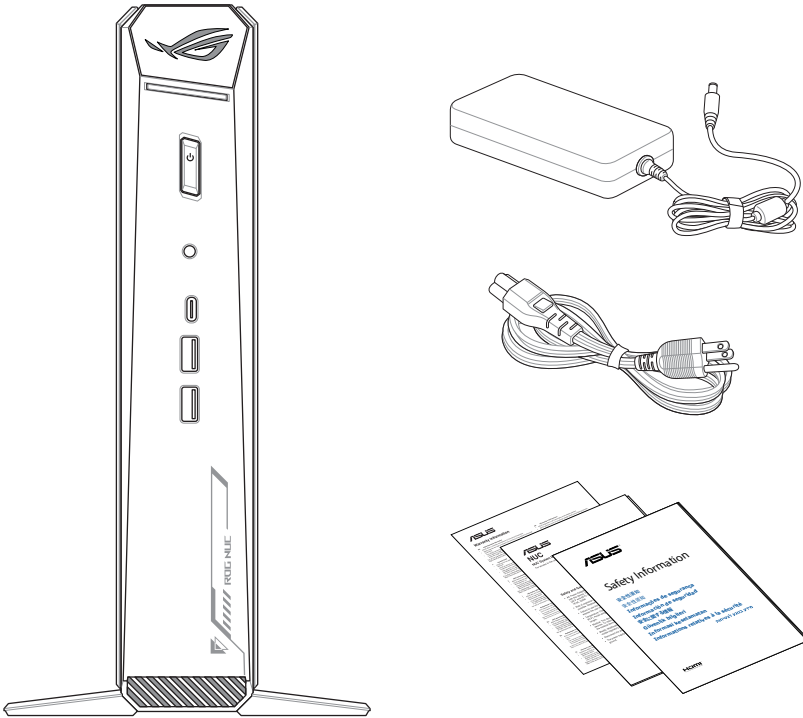
Sicherheitshinweise und Vorsichtsmaßnahmen

- Das mit diesem Produkt mitgelieferte Zubehör wurde für die Verwendung zusammen mit diesem Produkt entworfen und überprüft. Verwenden Sie niemals Zubehör von anderen Produkten, um der Gefahr eines Stromschlags oder Brands vorzubeugen.
- Dieses Gerät kann die Funktion einiger Herzschrittmacher, Hörgeräte oder anderer medizinischer Geräte beeinträchtigen. Um das Risiko zu verringern, halten Sie einen Abstand von 20 cm (8 Zoll) zwischen dem Gerät und dem Medizinprodukt ein. Weitere Informationen finden Sie in den Unterlagen zum Medizinprodukt.
- Modifikationen an der Drahtlos-Funktion, dem Wärmemanagement, den Gerätekomponenten oder dem Gehäuse verstoßen gegen die gesetzlichen Bestimmungen und können Sicherheitsrisiken mit sich bringen.



Falls der Akku durch einen falschen Typ ersetzt wird, besteht Explosionsgefahr. Akkus sollten nach Möglichkeit recycelt werden. Die Entsorgung gebrauchter Akkus muss in Übereinstimmung mit den örtlichen Umweltvorschriften erfolgen.

Verpackungsinhalt

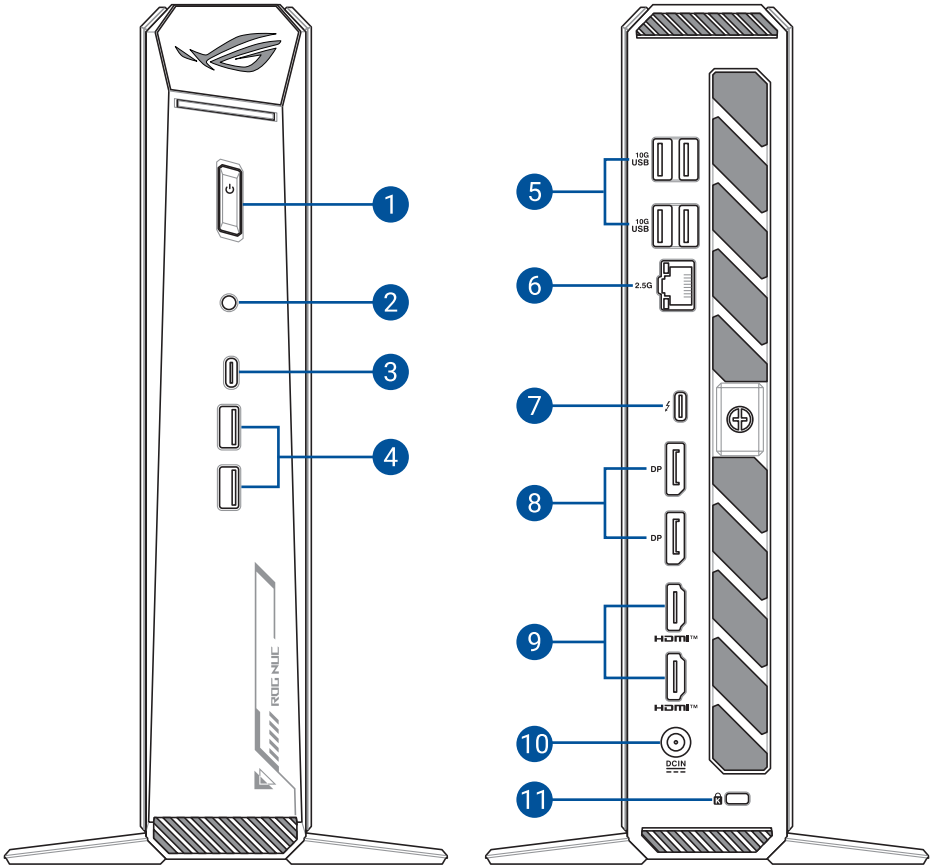


HINWEIS:

- Die aktuellsten und genauesten Produktspezifikationen stehen unter rog.asus.com zum Download bereit.
 - Produkt- und Zubehörbilder dienen nur zur Veranschaulichung. Das tatsächliche Aussehen und die Spezifikationen können je nach Modell variieren.
 - Das mitgelieferte Netzteil kann je nach Modell und Verkaufsland (oder Region) variieren.
 - Die Verfügbarkeit des Netzkabels kann je nach Verkaufsland (oder Region) variieren.
 - Das mitgelieferte Zubehör kann je nach Modell variieren. Für Einzelheiten zu diesem Zubehör schauen Sie in die jeweiligen Benutzerhandbücher.
 - Wenn das Gerät oder seine Komponenten während des normalen und richtigen Gebrauchs innerhalb der Garantiezeit versagen, bringen Sie die Garantiekarte zum ASUS Service-Center für einen Ersatz der defekten Komponenten.
 - Das Fußteil des Systems ist fest verbaut und kann nicht entfernt werden.
 - Das System kann nicht an der Wand montiert werden.
-

WICHTIG! Achten Sie darauf, dass Sie das System nur senkrecht aufgestellt verwenden. Aufgrund der thermischen Bedingungen empfehlen wir, das System nicht in waagerechter Position aufzustellen oder anzubringen.

Systemübersicht



- 1 Ein-/Austaste
- 2 Kopfhörer-/Headset-/Mikrofonbuchse
- 3 USB 20 Gb/s-Typ-C-Anschluss
- 4 USB 10 Gb/s-Anschluss
- 5 USB 10 Gb/s-Anschluss
- 6 2.5G LAN-Port

- 7 Thunderbolt™ 4-Anschluss
- 8 DP DisplayPort-Anschluss
- 9 HDMI®-Anschluss
- 10 Stromeingang
- 11 Kensington® Schlossanschluss

Spezifikationen für Thunderbolt 4 / USB 4 (Typ-C):

Frontseite

Funktion	Details
Typ-C Ausgangsunterstützung	USB 20 Gb/s
Power over (Stromversorgung über) Typ-C	7,5 W, 15 W
Unterstützung von Leistungsprofilen	5 V @ 3 A und 5 V @ 1,5 A

Rückseite

Funktion	Details
Typ-C Ausgangsunterstützung	Thunderbolt 4 (40 Gb/s), natives USB 4 (40 Gb/s), natives DP 2.1 (20 Gb/s)
Power over (Stromversorgung über) Typ-C	15 W, 18 W
Unterstützung von Leistungsprofilen	12 V @ 1,5 A, 9 V @ 2 A und 5 V @ 3 A

Anleitung zur Einrichtung des NUC Mini PCs

Anschließen des Displays

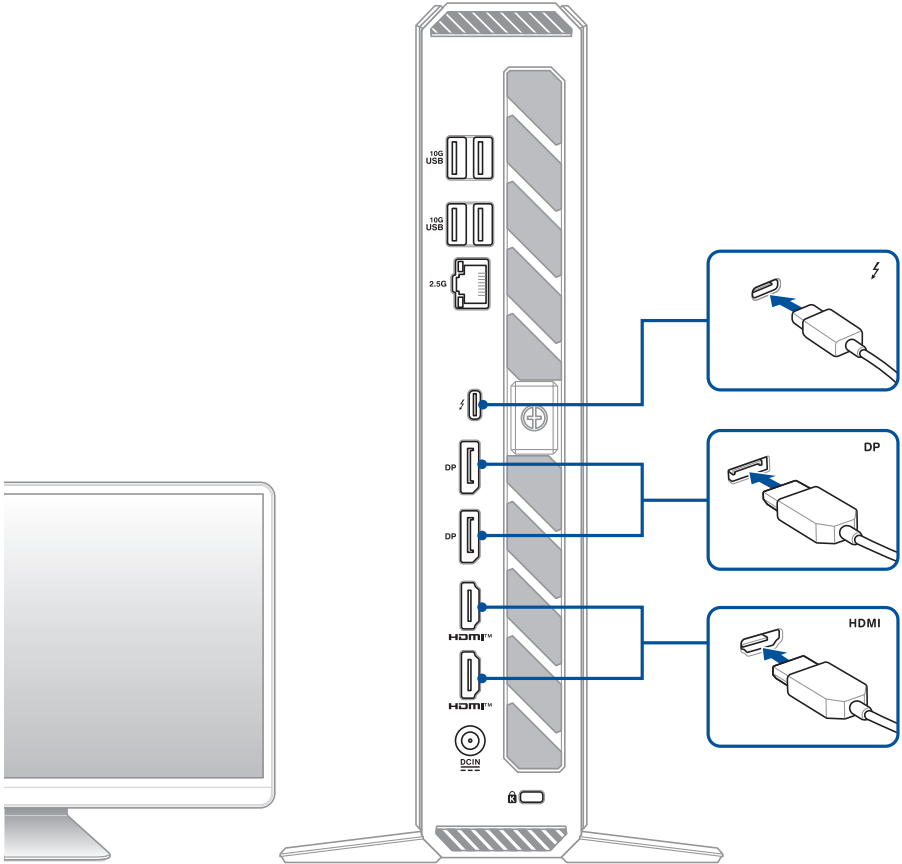


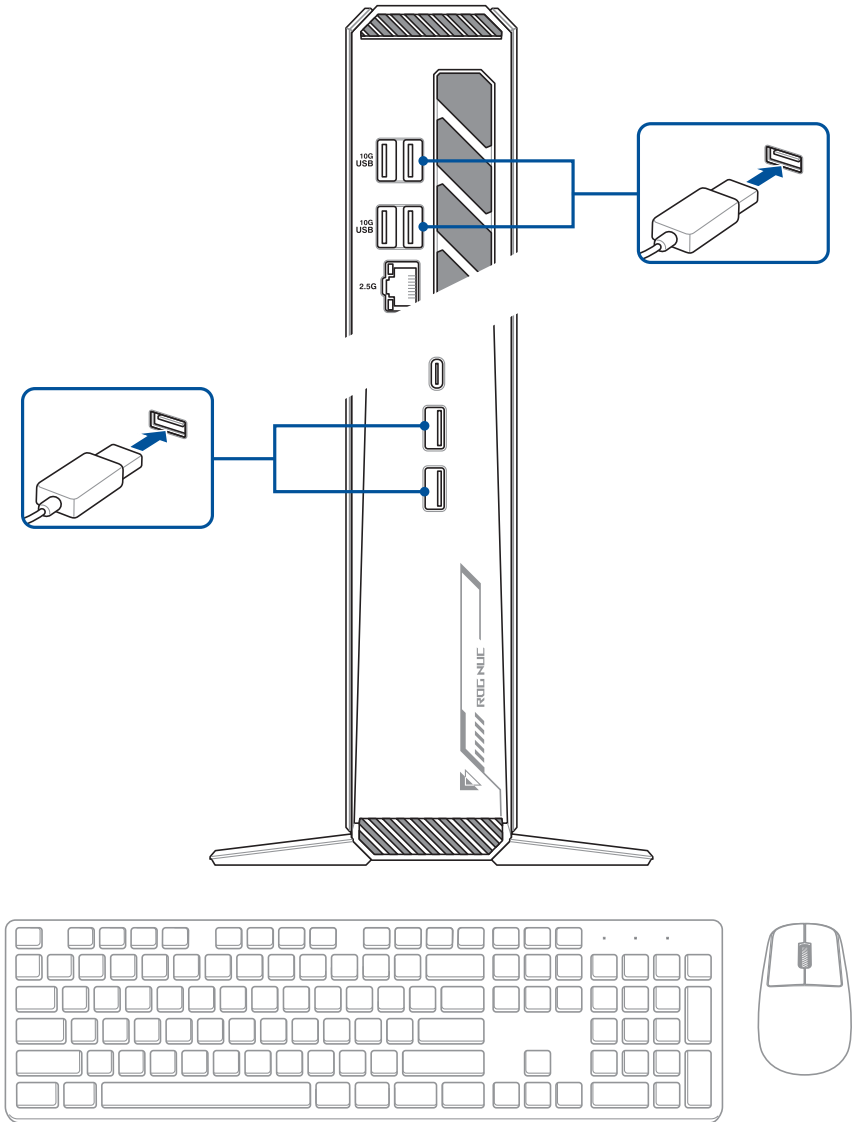
Tabelle für Bildschirmauflösung:

	HDMI 1	HDMI 2	DP 2 (2.1)	DP 2 (2.1)	TBT
HDMI 1 (FRL)	4K (3840 x 2160 @144 Hz)	-	-	-	-
HDMI 2 (FRL)	-	4K (3840 x 2160 @144 Hz)	-	-	-
DP1 (2.1)	-	-	4K (3840 x 2160 @144 Hz)	-	-
DP2 (2.1)	-	-	-	4K (3840 x 2160 @144 Hz)	-
TBT 4	-	-	-	-	8K (3840 x 2160 @30 Hz)
DP1 und DP2	-	-	8K (7680 x 4320 @60Hz)		-

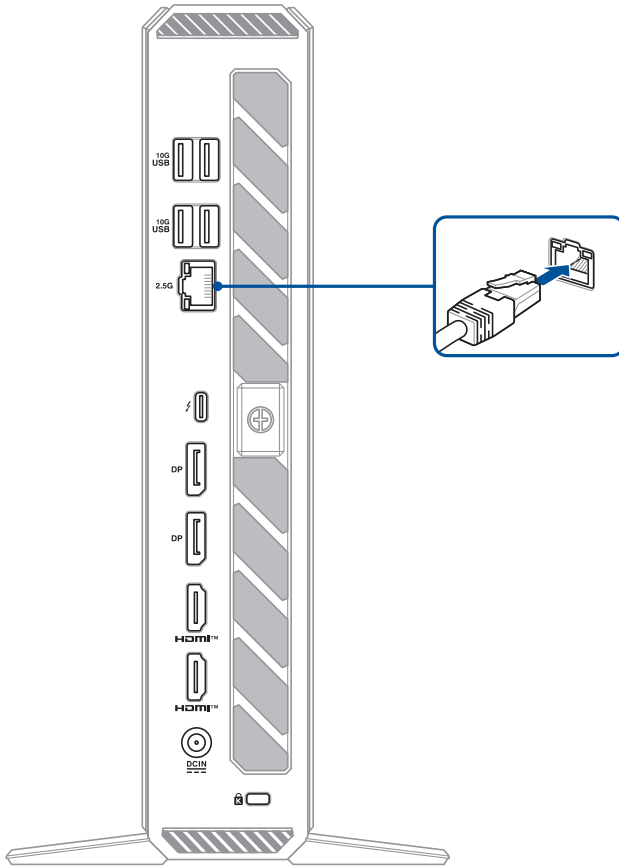
HINWEIS:

- Hohe Auflösungen/Mehrere Displays benötigen ausreichend Speicherbandbreite. Für die Wiedergabe oder das Streaming von Videos in 4K oder höherer Auflösung ist eine Dual-Kanal-Speicherkonfiguration erforderlich.
 - Die tatsächliche Auflösung kann je nach Gerät und Änderungen in der Anwendung variieren.
-

Anschließen von Tastatur und Maus



Anschließen des LAN-Kabels



LAN-Anschluss LED-Anzeige:



Verbindungs-LED	
Status	Beschreibung
AUS	Nicht verbunden
GRÜN	Verbunden
BLINKEND	Datenaktivität

Geschwindigkeits-LED	
Status	Beschreibung
AUS	100 Mb/s- / 10 Mb/s-Verbindung
GELB	1 Gb/s-Verbindung
GRÜN	2,5 Gb/s-Verbindung

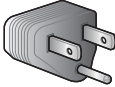

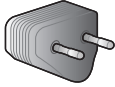
HINWEIS: Weitere Informationen zum Netzteil und zum System finden Sie im Folgenden:


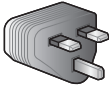
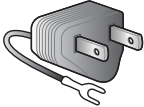
330 W Netzteil

- Eingangsspannung: 100-240 V Wechselspannung
- Eingangsfrequenz: 50-60 Hz
- Ausgangsstrom: 16,92 A (330,0 W) / 16,9 A (330,0 W)
- Ausgangsspannung: 19,5 Vdc
- Ausgelegt für den Einsatz zwischen 0 °C und 35 °C (32 °F und 95 °F)

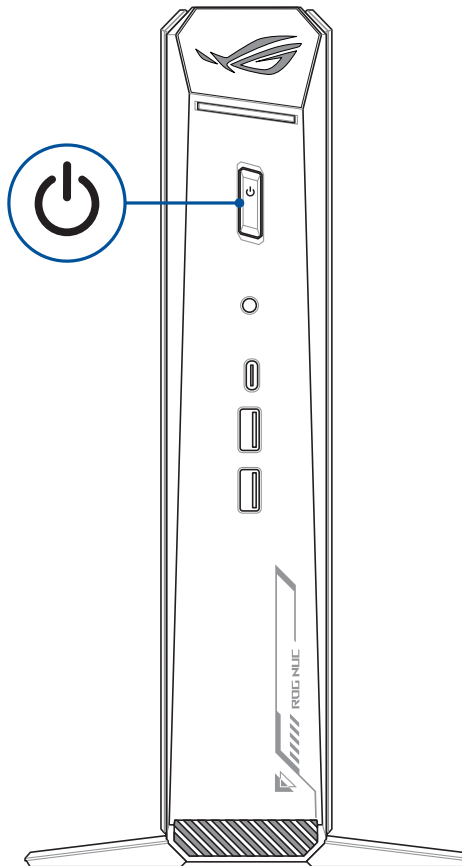
System

- Eingangsnennstrom: 16,9 A (330,0 W)
- Eingangsnennspannung: 19,5 Vdc
- Betriebstemperatur: 0 °C bis 35 °C (32 °F bis 95 °F)

Stecker			
Code	US	CN	EU
Land	USA	China	Europäische Union

Stecker			
Code	AU	UK	JP
Land	Australien	Vereinigtes Königreich	Japan (Typ-A)

Einschalten des Systems



HINWEIS: Um die aktuellen Energieverwaltungseinstellungen in Windows 11 anzuzeigen, klicken Sie auf die **Start**-Schaltfläche. Geben Sie *Energieverwaltung* ein und drücken Sie dann die **<Eingabetaste>**.

Als Standardeinstellungen für ein neues System werden die empfohlenen Einstellungen (unten) übernommen.

HINWEIS: Dieser Abschnitt gilt nur für den NUC Mini PC und nicht für das NUC Kit oder das NUC Board.

BIOS-Einstellungen

HINWEIS: Rufen Sie das BIOS-Setup auf, indem Sie während des Starts **F2** drücken. Wenn Sie dieses System zu Hause verwenden, ist es unwahrscheinlich, dass Sie diese Einstellungen ändern müssen.

- Lüftermodus - Auf Standardmodus festgelegt.
- Nach Stromausfall - System bleibt ausgeschaltet; Für Neustart die Ein-/Austaste drücken.
- Modern Standby-Anzeige - Betriebsanzeige an der Frontseite des Systems blinkt. (Dies ist der Ruhezustand)
- Wake-on-LAN S5 - System wird normal hochgefahren. (Dies ist für IT-Abteilungen)

Betriebssystem-Einstellungen (Windows 11)

- Display ausschalten - Nach 5 Minuten. (Ihr Monitor wird schwarz)
- Computer in den Ruhezustand versetzen – Nach 5 Minuten Inaktivität des Benutzers.

Aufwecken Ihres Computers

- Ihr System aus dem Display-Ruhezustand oder der Deaktivierung der Festplatte aufwecken
- Computer in den Ruhezustand versetzen – Nach 5 Minuten Inaktivität des Benutzers.

Energiemodi verwalten

Ihr NUC-System mit aktiviertem Schnellstart in den ausgeschalteten Zustand versetzen

Sie können Ihr NUC-System mit aktiviertem Schnellstart in den ausgeschalteten Zustand versetzen:

Geben Sie **Control Panel (Systemsteuerung)** in die Suchleiste ein, öffnen Sie sie (**View by: Category**) ((Ansicht nach: Kategorie)), wählen Sie **Hardware and Sound (Hardware und Sound)** > **Power Options (Optionen für „Ein/Aus“)** > **Choose what the power button does (Auswählen, was beim Drücken des Netzschalters geschehen soll)** aus, klicken Sie auf **Change settings that are currently unavailable (Einstellungen ändern, die derzeit nicht verfügbar sind)**, aktivieren Sie **Turn on fast startup (recommended) (Schnellstart aktivieren (empfohlen))** und klicken Sie auf **Save changes (Änderungen speichern)**.

- Blenden Sie das Startmenü ein, wählen Sie dann zum Durchführen einer normalen Abschaltung das Ausschaltssymbol und dann **Shut down (Herunterfahren)**. Wählen Sie im Anmeldebildschirm das Ausschaltssymbol und dann **Shut down (Herunterfahren)**.
- Drücken Sie zum Einblenden von Shut Down Windows (Windows herunterfahren) <Alt> + <F4>. Wählen Sie **Herunterfahren** aus der Auswahlliste und anschließend **OK**. Falls Ihr NUC-System nicht reagiert, halten Sie die Ein-/Austaste mindestens vier (4) Sekunden gedrückt, bis sich Ihr NUC-System ausschaltet.

Ihr NUC-System in den Ruhezustand versetzen

Sie können Ihr NUC-System auf zwei Arten in den Ruhezustand versetzen:

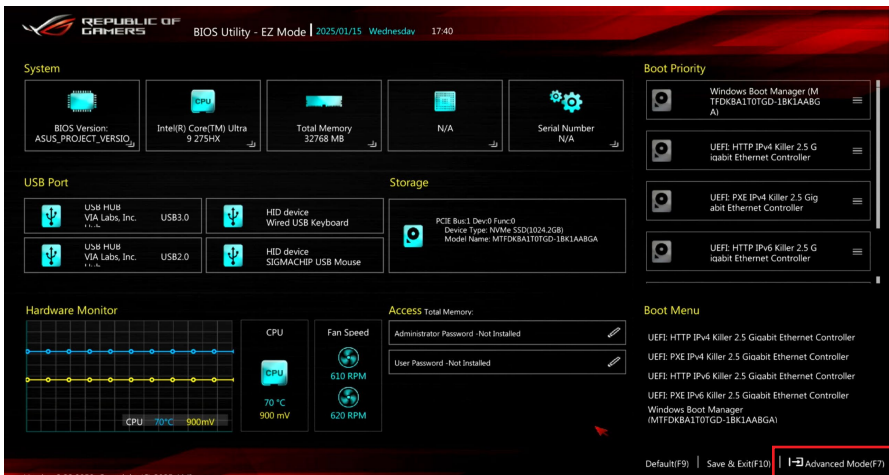
- Blenden Sie das Startmenü ein, versetzen Sie Ihr NUC-System dann durch Auswahl des Ausschaltsymbols und **Sleep (Ruhezustand)** in den Ruhezustand. Wählen Sie im Anmeldebildschirm das Ausschaltsymbol und dann **Sleep (Ruhezustand)**.
- Drücken Sie zum Einblenden von Shut Down Windows (Windows herunterfahren) <Alt> + <F4>. Wählen Sie **Sleep (Ruhezustand)** aus der Auswahlliste und anschließend **OK**.

HINWEIS: Sie können Ihr NUC-System auch durch kurzes Drücken der Ein-/Austaste in den Ruhezustand versetzen.

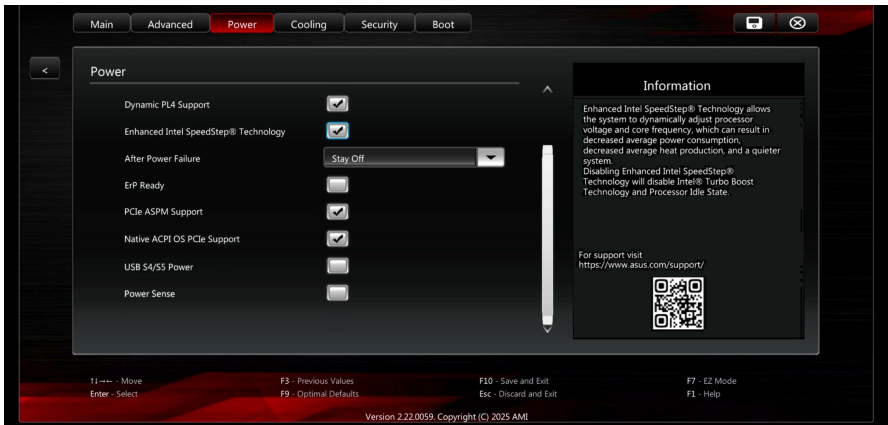
Ihr NUC-System in den niedrigsten Energiezustand versetzen

Sie können Ihr NUC-System in den niedrigsten Energiezustand versetzen, indem Sie die folgenden Schritte ausführen:

1. Rufen Sie das BIOS-Setup auf, indem Sie während des Startvorgangs <F2> oder <Entf> drücken.
2. Rufen Sie den Erweiterten Modus auf, indem Sie <F7> drücken.



3. Rufen Sie **Power (Stromversorgung) > Secondary Power Settings (Sekundäre Stromeinstellungen) > ErP Ready** auf und wählen Sie **Enabled (Aktiviert)** aus.



- Geben Sie **Control Panel (Systemsteuerung)** in die Suchleiste ein, öffnen Sie sie (**View by: Category**) (**Ansicht nach: Kategorie**)), wählen Sie **Hardware and Sound (Hardware und Sound) > Power Options (Optionen für „Ein/Aus“)** > **Choose what the power button does (Auswählen, was beim Drücken des Netzschalters geschehen soll)** aus, klicken Sie auf **Change settings that are currently unavailable (Einstellungen ändern, die derzeit nicht verfügbar sind)**, deaktivieren Sie **Turn on fast startup (recommended) (Schnellstart aktivieren (empfohlen))** und klicken Sie auf **Save changes (Änderungen speichern)**.
- Blenden Sie das Startmenü ein, wählen Sie dann zum Durchführen einer normalen Abschaltung das Ausschaltssymbol und dann **Shut down (Herunterfahren)**. Wählen Sie im Anmeldebildschirm das Ausschaltssymbol und dann **Shut down (Herunterfahren)**.
- Drücken Sie zum Einblenden von Shut Down Windows (Windows herunterfahren) <Alt> + <F4>. Wählen Sie **Herunterfahren** aus der Auswahlliste und anschließend **OK**. Falls Ihr NUC-System nicht reagiert, halten Sie die Ein-/Austaste mindestens vier (4) Sekunden gedrückt, bis sich Ihr NUC-System ausschaltet.

Schnellstart aktivieren

Sie können Ihr NUC-System mit aktiviertem Schnellstart herunterfahren.

So aktivieren Sie den Schnellstart in den Einstellungen für das Herunterfahren:

Geben Sie **Control Panel (Systemsteuerung)** in die Suchleiste ein, öffnen Sie sie (**View by: Category**) (**Ansicht nach: Kategorie**)), wählen Sie **Hardware and Sound (Hardware und Sound) > Power Options (Optionen für „Ein/Aus“)** > **Choose what the power button does (Auswählen, was beim Drücken des Netzschalters geschehen soll)** aus, klicken Sie auf **Change settings that are currently unavailable (Einstellungen ändern, die derzeit nicht verfügbar sind)**, aktivieren Sie **Turn on fast startup (recommended) (Schnellstart aktivieren (empfohlen))** und klicken Sie auf **Save changes (Änderungen speichern)**.

HINWEIS: Wenn der Schnellstart deaktiviert ist, wird Ihr NUC-System beim Herunterfahren in den S5-Energiezustand heruntergefahren.

Anleitung zur Integration von NUC-Komponenten

WICHTIG! ASUS ist nicht verantwortlich für direkte, indirekte, vorsätzliche oder unbeabsichtigte Schäden, die durch unsachgemäße Installation und Bedienung entstehen.

HINWEIS: Die Abbildungen in diesem Abschnitt dienen lediglich der Veranschaulichung. Das Gehäuse kann sich je nach Modell unterscheiden, die Schritte für die Installation und den Ausbau bleiben aber gleich.

Sicherheitshinweise

- Dieses Gerät ist für den Einsatz bei Umgebungstemperaturen zwischen 0 °C und 35 °C (32 °F und 95 °F) ausgelegt. Vermeiden Sie die Verwendung oder Lagerung in der Nähe von Wärmequellen, in direktem Sonnenlicht oder außerhalb der vorgesehenen Temperaturbereiche.
- Benutzen Sie das Produkt nicht in der Nähe von Wasser oder Heizquellen.
- Die Gehäuseöffnungen dienen der Belüftung. Decken Sie diese Öffnungen niemals ab. Vergewissern Sie sich, dass Sie zur Belüftung ausreichend Platz um das Gerät herum lassen. Stecken Sie niemals irgendwelche Objekte in die Lüftungsöffnungen.
- Benutzen Sie das Gerät nur in Umgebungen, die eine Temperatur von 0 °C bis 35 °C aufweisen.
- Die Nichtverwendung des mitgelieferten Netzteils verstößt gegen die gesetzlichen Bestimmungen und kann den Benutzer Sicherheitsrisiken aussetzen.
- Es besteht die Gefahr eines Stromschlags, eines Brandes oder einer Verbrennung, wenn ein anderes Netzteil als das mit diesem Gerät gelieferte verwendet wird. Die Verwendung ist nur in Innenräumen und an trockenen Orten vorgesehen. Das Netzteil ist für den Einsatz zwischen 0 °C und 35 °C (32 °F und 95 °F) ausgelegt.
- Wenn Sie ein Verlängerungskabel benutzen, vergewissern Sie sich, dass die Gesamtstrombelastung des Kabels durch die angeschlossenen Geräte, nicht die angegebenen Grenzwerte des Kabels überschreitet.
- Das Netzkabel muss an eine Steckdose angeschlossen werden, die mit einer geeigneten Erdung versehen ist.
- Dieses Gerät sollte mit einem Mindestabstand von 20 cm zwischen der Strahlungsquelle und Ihrem Körper installiert und betrieben werden.
- Installieren Sie dieses Gerät nicht in einer Höhe von mehr als zwei Metern

Umsicht bei der Benutzung

- Treten Sie nicht auf das Verlängerungskabel und stellen Sie nichts darauf ab.
- Lassen Sie kein Wasser oder andere Flüssigkeiten in Ihr System gelangen.
- Wenn das System ausgeschaltet ist, fließt trotzdem noch ein kleiner elektrischer Strom. . Bevor Sie das System reinigen, ziehen Sie immer den Stecker aus der Steckdose.
- Wenn Sie mit dem Produkt auf eines der folgenden technischen Probleme stoßen, ziehen Sie den Stecker aus der Steckdose und kontaktieren Sie einen qualifizierten Fachmann oder Ihren Händler.
 - Das Netzkabel oder der Stecker ist beschädigt.
 - Flüssigkeit ist in das System eingedrungen.
 - Das System funktioniert nicht richtig, selbst wenn Sie die Anweisungen beachtet haben.
 - Das Gerät ist heruntergefallen oder das Gehäuse ist beschädigt.
 - Die Systemleistung hat sich verändert.
- Vermeiden Sie den Kontakt mit heiß gewordenen Komponenten im Inneren des Mini PCs. Während des Betriebs werden einige Komponenten heiß genug, um die Haut zu verbrennen. Bevor Sie die Computerabdeckung öffnen, schalten Sie den Computer aus, trennen die Stromversorgung und warten ca. 30 Minuten, bis die Komponenten abgekühlt sind.
- Die Entsorgung des Akkus durch Verbrennen, z. B. in einem Ofen, Zerschneiden oder Zersägen kann zu einer Explosion führen.
- Das Aufbewahren oder die Verwendung des Akkus in einer Umgebung mit extrem hohen Temperaturen kann zu einer Explosion oder dem Austreten von brennbarer Flüssigkeit oder Gas führen.
- Wird der Akku einem extrem niedrigen Luftdruck ausgesetzt, kann dies eine Explosion oder das Austreten von brennbarer Flüssigkeit oder Gas zur Folge haben.

Bevor Sie beginnen

1. Lesen Sie das gesamte Handbuch, bevor Sie mit der Wartung beginnen, und befolgen Sie alle Anweisungen.
 2. Erstellen Sie ein Backup der Daten auf Ihrem NUC-System.
 3. Schalten Sie Ihr NUC-System aus.
 4. Stellen Sie Ihr NUC-System auf eine stabile Oberfläche.
 5. Trennen Sie sämtliche angeschlossenen Peripheriegeräte und Kabel.
-

WICHTIG!

- Kaufen Sie Ersatzkomponenten von einem autorisierten Händler dieses NUC-Systems, um maximale Kompatibilität und Zuverlässigkeit zu gewährleisten.
 - Eine Liste kompatibler Komponenten finden Sie unter <https://rog.asus.com>.
-

HINWEIS:

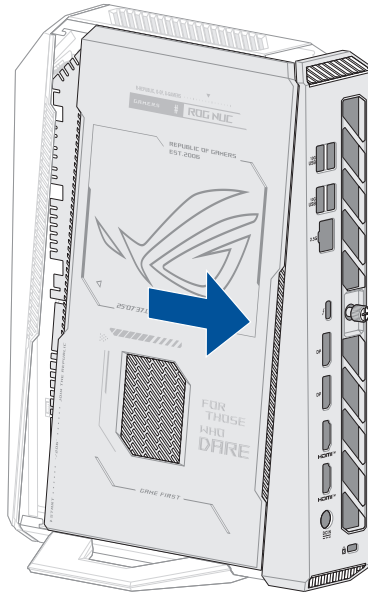
- Die Abbildungen dienen nur der Veranschaulichung.
 - Produkt- und Komponentenbilder dienen nur zur Veranschaulichung. Das tatsächliche Aussehen und die Spezifikationen können je nach Modell variieren.
 - Bewahren Sie alle Klebestreifen, Isoliermaterialien, Schrauben und anderen abtrennbaren Einzelteile bis zum Abschluss der Wartung an einem sicheren Ort auf, da sie während der Installation benötigt werden können.
-

System öffnen

1. Lösen Sie die Flügelschraube, mit der die Hauptabdeckung befestigt ist, vollständig.



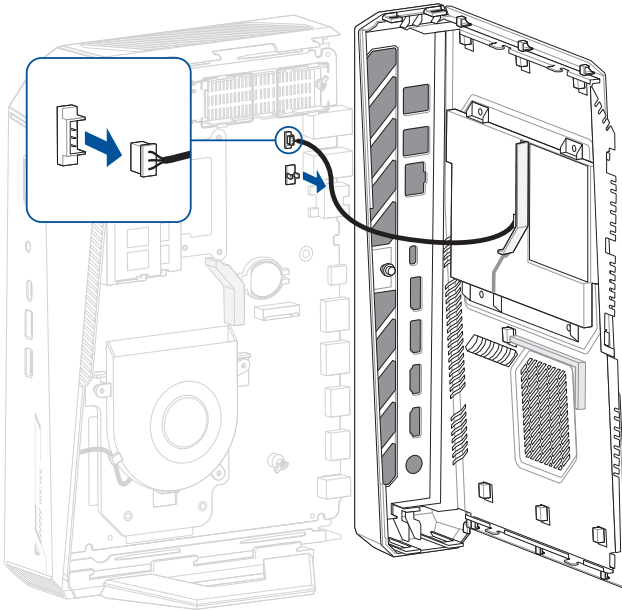
2. Schieben Sie die Hauptabdeckung in Richtung der Rückseite des Systems, bis sie sich vom System löst.



3. Heben Sie die Hauptabdeckung vorsichtig an und drehen Sie sie in die Richtung um, die in der Abbildung unten gezeigt wird.

HINWEIS: Wenden Sie beim Anheben oder Umdrehen der Hauptabdeckung keine übermäßige Kraft an, da dies zu Schäden am Kabel führen kann, das das LED-Panel an der Hauptabdeckung mit der Innenplatine verbindet.

4. Trennen Sie das Kabel vom LED-Anschluss.



Installation von DDR5 CSODIMMs

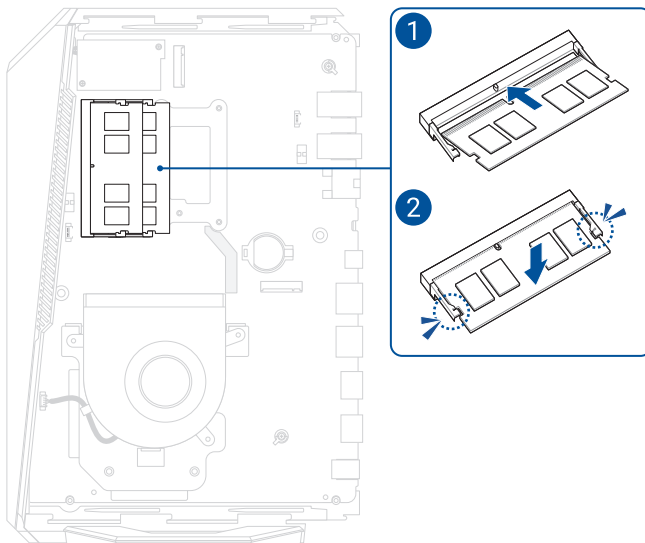
Um Speicher zu installieren, stellen Sie sicher, dass Sie Speichermodule auswählen, die die folgenden Anforderungen erfüllen:

- 1,1 V Niederspannungsspeicher
- DDR5 6400 MHz CSODIMMs
- Nicht-ECC
- Bis zu 96 GB Systemspeicher mit zwei CSODIMMs unter Verwendung von 48-GB-Speichermodulen

Kompatible und validierte Speichermodule finden Sie in der Liste qualifizierter ASUS-Anbieter unter rog.asus.com/support.

HINWEIS: Die Speichertechnologie mit 2 Gbit/s, 4 Gbit/s und 8 Gbit/s (SDRAM Density) wird nicht unterstützt.

1. Richten Sie die kleine Aussparung der Unterkante des DDR5 CSODIMMs an der Nase des SO-DIMM-Steckplatzes aus und setzen Sie dann das DDR5 CSODIMM in den SO-DIMM-Steckplatz ein.
2. Drücken Sie das DDR5 CSODIMM nach unten, bis die Halteklammern einrasten.



M.2 Installation

Dieses System unterstützt Folgendes:

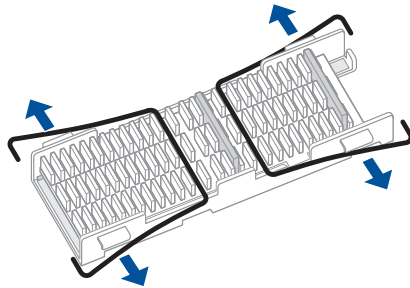
- Einen M.2 PCIe Gen5x4-Anschluss, der M.2 22x80 (Typ Key M) für NVMe-SSDs unterstützt.
- Einen M.2 PCIe Gen4x4-Anschluss, der M.2 22x80 (Typ Key M) für NVMe-SSDs unterstützt.
- Einen M.2 Steckplatz, der M.2 22x30 (Typ Key E) für WLAN-Module unterstützt

Kompatible und validierte M.2 Module finden Sie in der Liste qualifizierter ASUS-Anbieter unter www.asus.com/support.

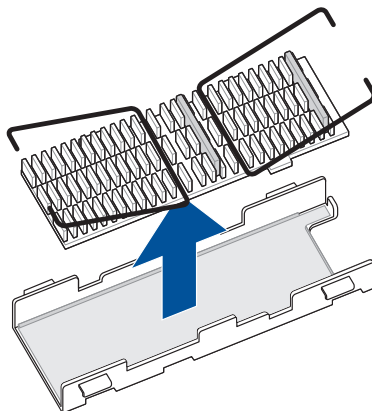
2280 M.2-Halterung

In Ihrem System ist eine 2280 M.2-Halterung montiert. Wir empfehlen, das PCIe Gen5x4 M.2 SSD in der Halterung zu befestigen, bevor Sie es im System installieren.

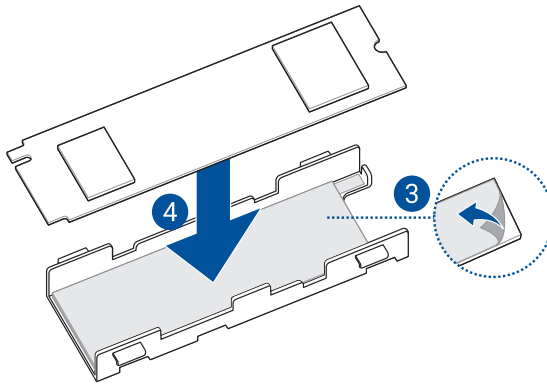
1. Schieben Sie die Kabel unter den Haken auf beiden Seiten der 2280 M.2-Halterung hervor, um die Kühlkörperabdeckung zu lösen.



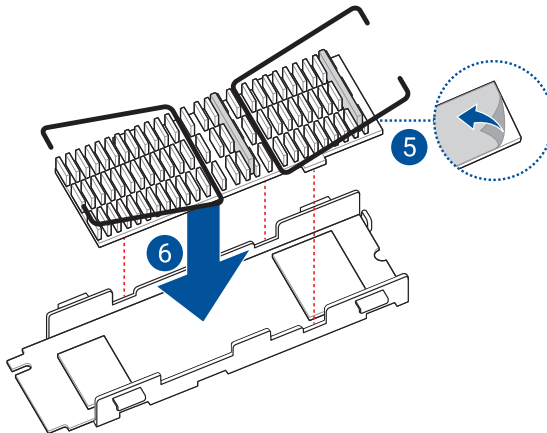
2. Heben Sie die Kühlkörperabdeckung an und entfernen Sie sie.



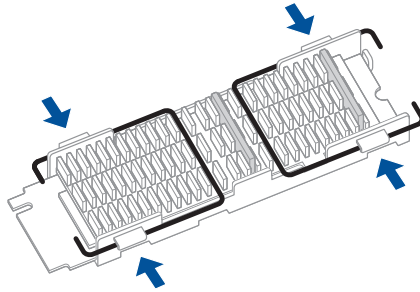
3. Entfernen Sie die Schutzfolie vom Wärmeleitpad auf dem Gehäuse der M.2 2280-Halterung.
4. Setzen Sie Ihr M.2 SSD in das Gehäuse ein.



5. Entfernen Sie die Schutzfolie vom Wärmeleitpad auf der Kühlkörperabdeckung.
6. Richten Sie die Kühlkörperabdeckung aus und setzen Sie sie in das Gehäuse ein.

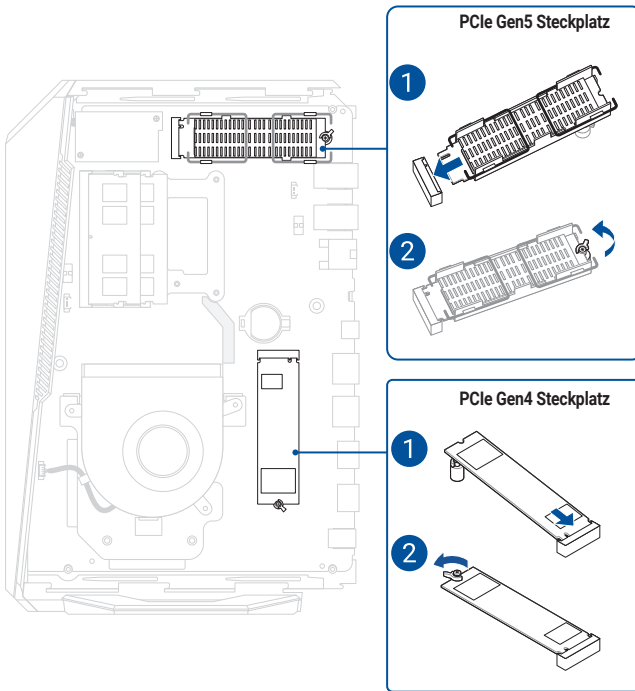


7. Schieben Sie die Drähte unter die Haken auf beiden Seiten der 2280 M.2-Halterung, um die Kühlkörperabdeckung zu befestigen.



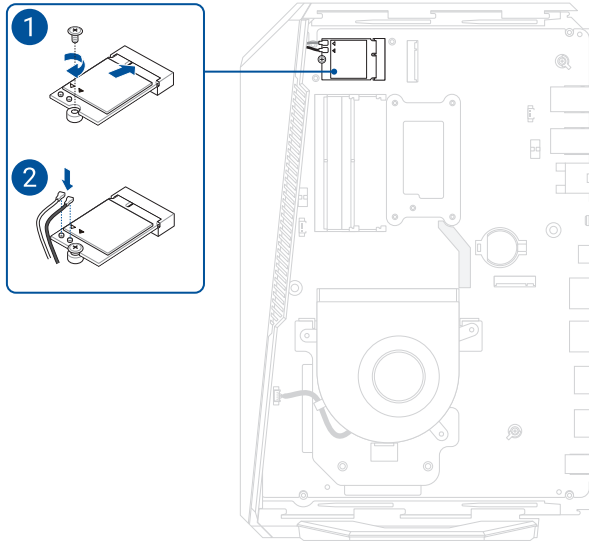
2280 M.2

1. Setzen Sie das M.2 Modul in den M.2 Steckplatz auf der Systemplatine ein.
2. Drehen Sie den Q-Riegel gegen den Uhrzeigersinn, um das M.2 Modul zu befestigen.

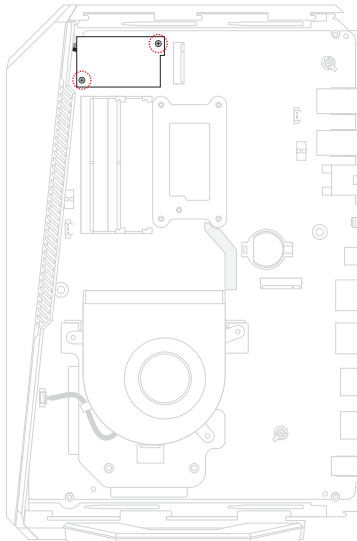


2230 M.2

1. Setzen Sie das M.2 Modul in den M.2 Steckplatz auf der Systemplatine ein.
2. Befestigen Sie das M.2 Modul mit einer Schraube.
3. (Optional) Schließen Sie die Antennen an Ihr M.2 Modul an.

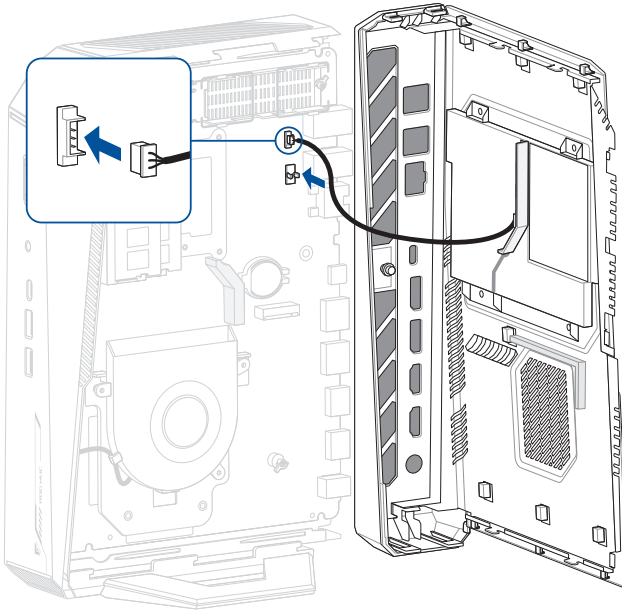


4. Platzieren Sie die Blende der WLAN-Karte über dem M.2 Modul und befestigen Sie sie mit den zwei (2) Schrauben.



System schließen

1. Verbinden Sie das LED-Anschlusskabel von der Hauptabdeckung mit der Innenplatine.



2. Richten Sie die Hauptabdeckung am Systemgehäuse aus und schieben Sie sie dann in Richtung der Vorderseite des Systems. Achten Sie darauf, dass die hinteren E/A-Anschlüsse richtig an den hinteren E/A-Anschlüssen ausgerichtet sind.



3. Befestigen Sie die Hauptabdeckung, indem Sie die Flügelschraube festziehen.



